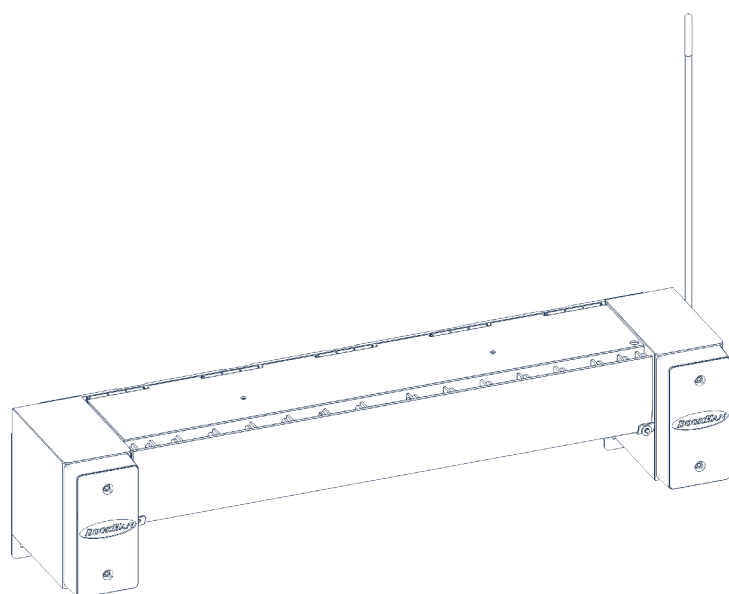


Общая информация	2
Правила безопасности и эксплуатации	2
Элементы безопасности конструкции	3
Общий вид	3
Комплект поставки	5
Монтаж изделия	5
Ввод в эксплуатацию	10
Техническое обслуживание	10
Возможные неисправности и способы их устранения	10
Приложение	11

## Уравнительная платформа механическая «Минидок» серии MDLM



Инструкция по монтажу и эксплуатации

# 1. ОБЩАЯ ИНФОРМАЦИЯ

Настоящая инструкция предназначена для ознакомления обслуживающего персонала с устройством, работой и техническим обслуживанием механической уравнивательной платформы «Минидок». Инструкция является сводом правил для безопасной эксплуатации и технического обслуживания уравнивательной платформы. Изготовитель не осуществляет непосредственного контроля за работой оборудования, его обслуживанием и размещением. Всю ответственность за безопасность эксплуатации и техническое обслуживание оборудования несет оператор. Оператор также несет ответственность за изучение и правильное понимание инструкции перед началом работы.

Механическая уравнивательная платформа «Минидок»

предназначена для осуществления доступа из зоны склада в кузов автомобиля. Разработана как удобное и экономичное решение для работы с парком небольших автомобилей, примерно одинаковых по высоте, в местах с невысокой интенсивностью работы.

Установку, эксплуатацию и техническое обслуживание должен проводить только квалифицированный персонал.

Изготовитель оставляет за собой право вносить изменения в конструкцию без предварительного уведомления.

Уравнивательные платформы серии MDLM (S/E) соответствуют европейскому стандарту DIN EN1398 «Уравнивательные платформы».

## 1.1. ОБОРУДОВАНИЕ ДЛЯ ПОДЪЕМА И МОНТАЖА

Подъемное оборудование:

- Вилочный погрузчик с минимальной грузоподъемностью 10 кН и длиной вилок не менее 1 000 мм.
- Подъемный кран с минимальной грузоподъемностью 10 кН.

Оборудование для установки:

- Сварочный аппарат (5–200 А) или аналогичный.
- Electroды для сварки 3 мм.
- Перфоратор.
- Набор гаечных ключей.

# 2. ПРАВИЛА БЕЗОПАСНОСТИ И ЭКСПЛУАТАЦИИ

Перед монтажом и вводом в эксплуатацию необходимо ознакомиться с данной инструкцией.

### ▲ ВНИМАНИЕ!

**Уравнивательная платформа «Минидок» не применяется для работы с крупнотоннажными автомобилями.**

**Для стандартных погрузчиков с надувными колесами допускается использование уравнивательных платформ с точечной нагрузкой 1,3 Н/мм<sup>2</sup>.**

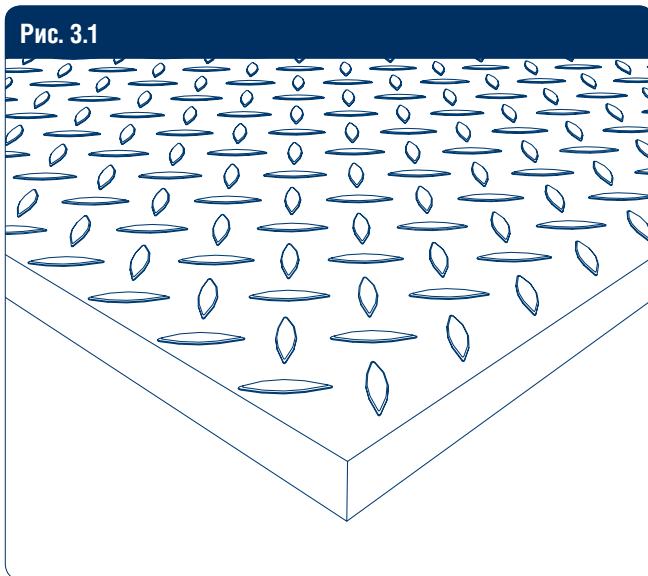
**Для погрузочной техники, имеющей высокую точечную нагрузку, такой как электрические штабелеры, перевозчики поддонов, ричтраки, сборщики заказов на полиуретановых колесах, обязательно использование уравнивательных платформ с точечной нагрузкой 6,5 Н/мм<sup>2</sup>.**

- Запрещается использование не по назначению.
- Обеспечьте достаточное освещение и хорошую видимость при эксплуатации уравнивательной платформы.
- Во время управления уравнивательной платформой следите, чтобы в зоне работы не находились люди и грузы.
- Будьте внимательны при работе с негабаритными, неустойчивыми или опасными грузами, а также в случае наличия препятствия в зоне уравнивательной платформы.
- Во время работы уравнивательной платформы, ворота должны быть полностью открыты.
- Убедитесь, что автомобиль находится в правильном положении. При наличии риска скатывания

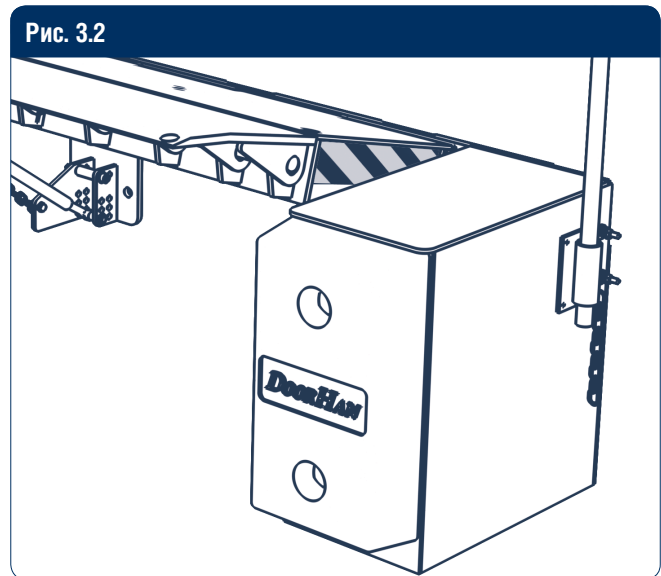
автомобиля зафиксируйте колеса при помощи стопоров.

- Перед погрузкой/разгрузкой убедитесь, что аппарат по всей ширине лежит в кузове автомобиля. Минимальное расстояние захода аппарата в кузов автомобиля — 100 мм.
- Для предотвращения травм во время установки держитесь на безопасном расстоянии от уравнивательной платформы.
- При отсутствии работ уравнивательная платформа должна находиться в парковочном положении.
- Не кладите аппарат на встроенный лифт грузовика.
- Не превышайте максимально допустимую величину рабочего диапазона  $\pm 100$  мм.

### 3. ЭЛЕМЕНТЫ БЕЗОПАСНОСТИ КОНСТРУКЦИИ

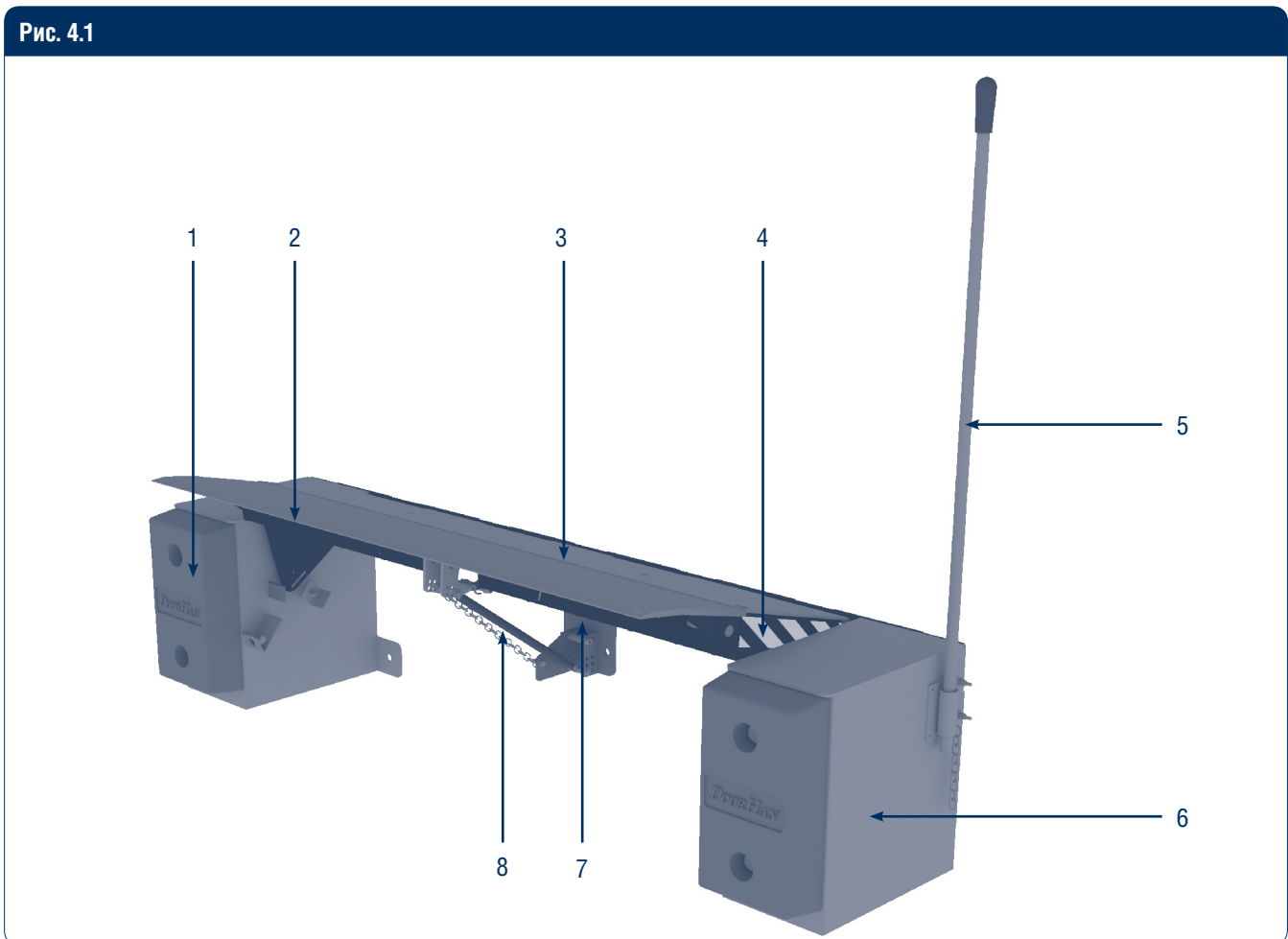


Верхний лист уравнивающей платформы выполнен из чечевичного листа для обеспечения наилучшего сцепления колес погрузчика с крышкой платформы.



На боковые поверхности платформы нанесена черно-желтая маркировка, благодаря которой видно, что платформа находится выше уровня пандуса.

### 4. ОБЩИЙ ВИД



- |                                   |                         |
|-----------------------------------|-------------------------|
| 1. Бампер резиновый               | 5. Рычаг                |
| 2. Аппарель                       | 6. Правая и левая тумбы |
| 3. Крышка платформы               | 7. Ферма                |
| 4. Сигнальные черно-желтые полосы | 8. Пружина газовая      |

Таблица 4.1. Технические характеристики

Параметр	Единица измерения	Значение
Грузоподъемность	кг (кН)	6 000 (6)
Максимальная точечная нагрузка (верхний лист 6 мм)	Н/мм <sup>2</sup>	1,3
Максимальная точечная нагрузка (верхний лист 8 мм)	Н/мм <sup>2</sup>	6,5
Класс очистки перед покраской		Sa 2
Толщина окрашиваемого слоя	мкм	60–90
Рабочий диапазон температур	°C	-30...+50

Рис. 4.2

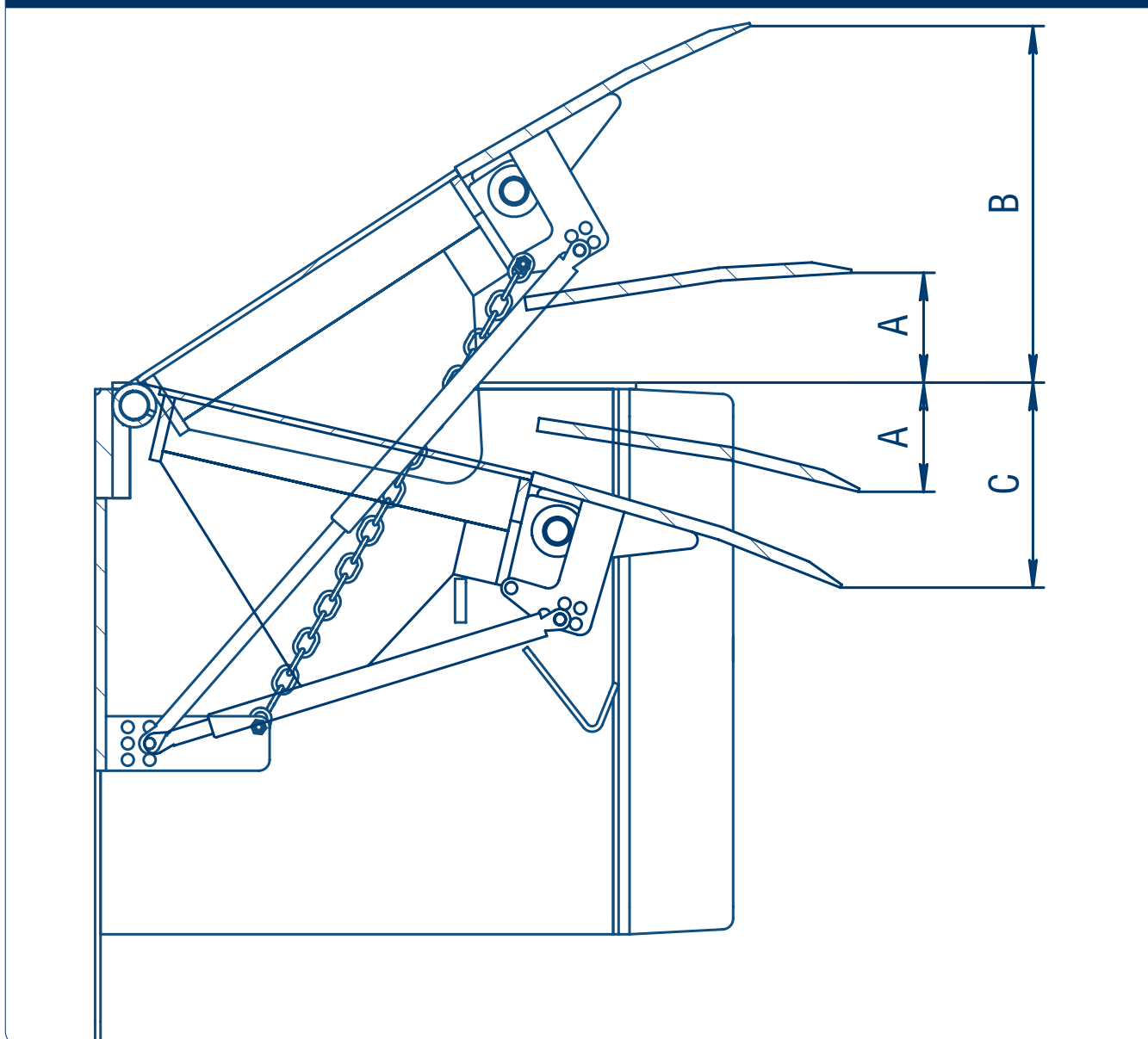


Таблица 4.2

7°	A, мм	100
Максимально вверх	B, мм	320
Максимально вниз	C, мм	180

Таблица 4.3. Масса уравнительных платформ

Артикул	MDLM516-(06)S	MDLM518-(06)S	MDLM520-(06)S	MDLM516-(06)E	MDLM518-(06)E	MDLM520-(06)E
Масса, кг	280	300	320	160	180	200

## 5. КОМПЛЕКТ ПОСТАВКИ

Таблица 5.1

Наименование	Количество
Уровнительная платформа	1 шт.
Паспорт	1 шт.
Руководство по эксплуатации	1 шт.

## 6. МОНТАЖ ИЗДЕЛИЯ

При монтаже выполняйте все действующие правила безопасности. Монтаж уровнительной платформы должен проводиться службой сервиса DoorHan или службой дилера, уполномоченного DoorHan.

Для монтажа уровнительной платформы в приямок или на пандус используйте вилочный погрузчик или

подъемный кран.

Перед монтажом обязательно убедитесь:

- подходит ли пандус или приямок для монтажа уровнительной платформы;
- наличие необходимых закладных элементов (см. раздел «Приложение»).

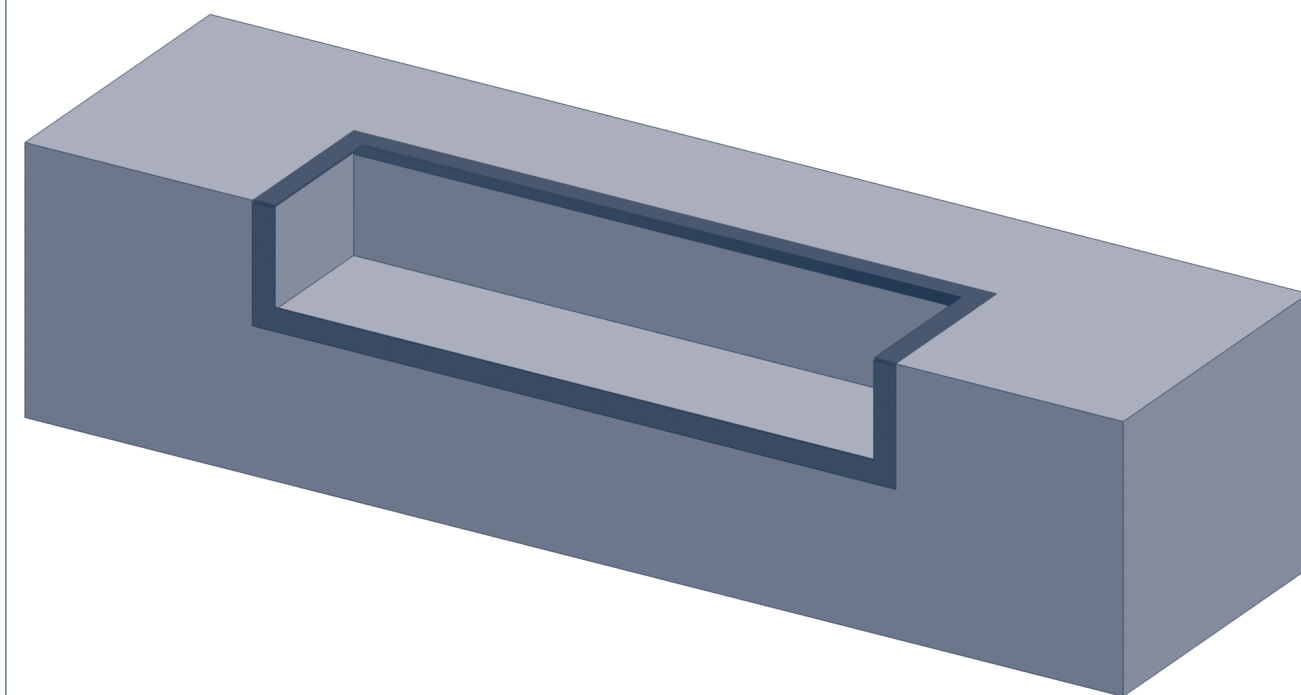
### 6.1. РАЗГРУЗКА

Проверьте не была ли повреждена уровнительная платформа при транспортировке. Всегда транспортируйте и храните уровнительную платформу в

горизонтальном положении, не допускайте ее падения. Одновременно разгружайте только одну уровнительную платформу.

### 6.2. ВСТРОЕННЫЙ МОНТАЖ

Рис. 6.2.1. Подготовка приямка



Перед монтажом уровнительной платформы подготовьте приямок строго в соответствии с чертежами, которые предоставляет изготовитель. Все размеры, типы уровнительных платформ и приямков, а также рекомендации по выполнению приямков и пандусов приведены в разделе «Приложение».

Рис. 6.2.2. Монтаж с помощью погрузчика

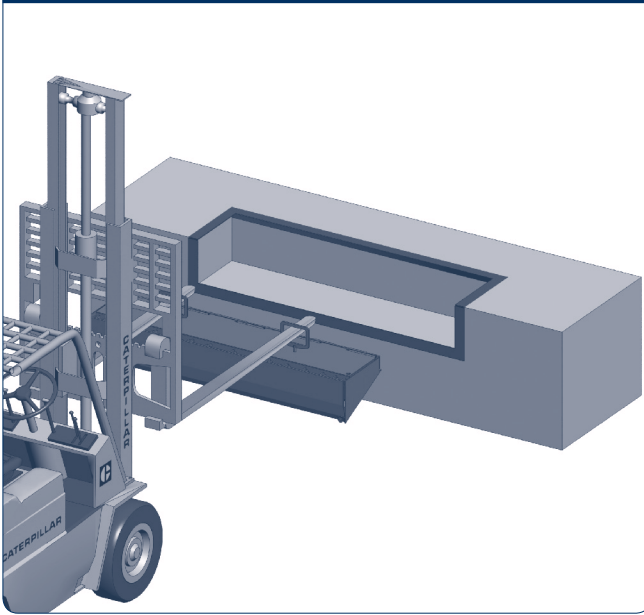


Рис. 6.2.3. Монтаж с помощью подъемного крана

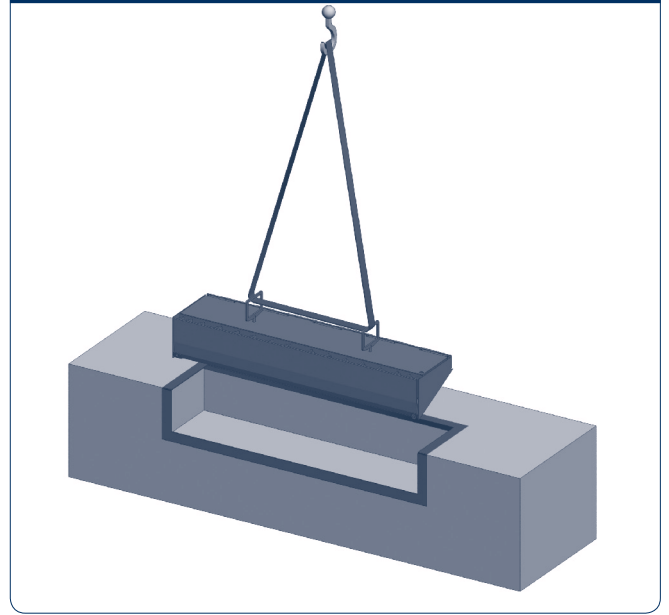


Рис. 6.2.4

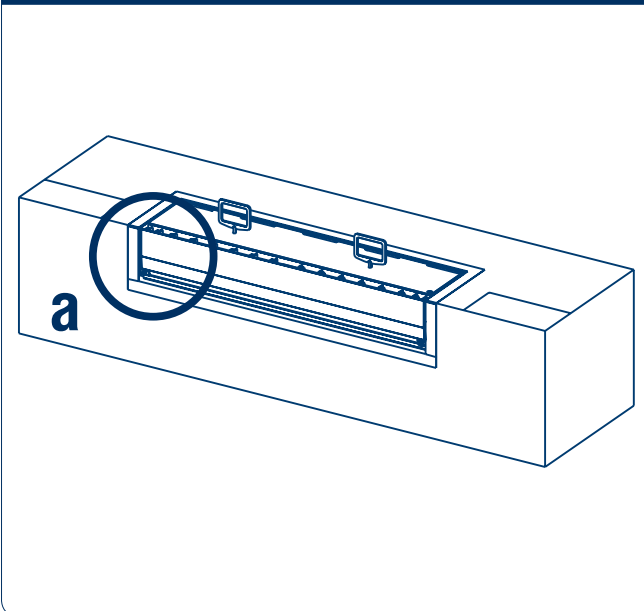


Рис. 6.2.4а

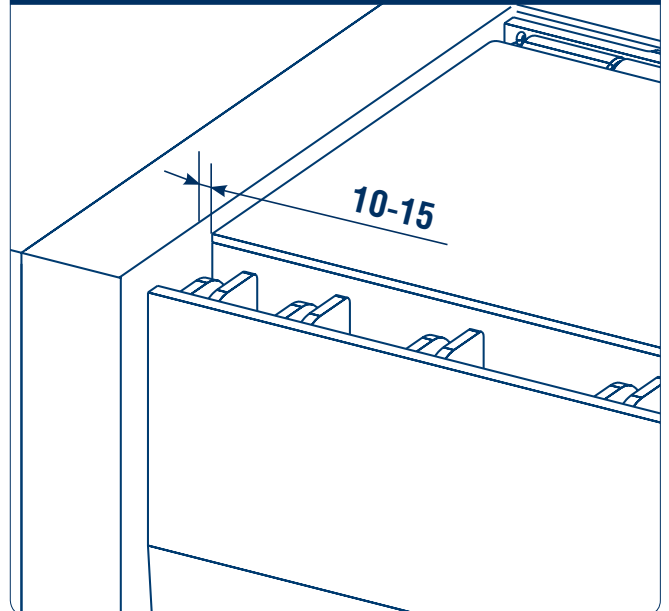


Рис. 6.2.5

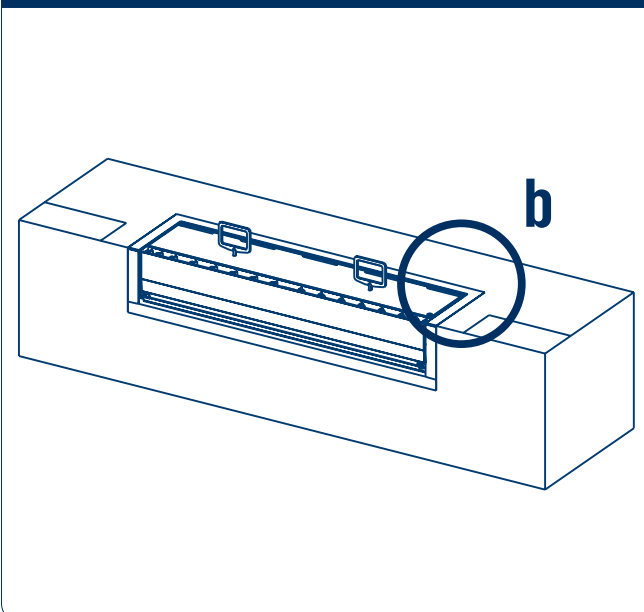


Рис. 6.2.5в. Обварить по фаскам

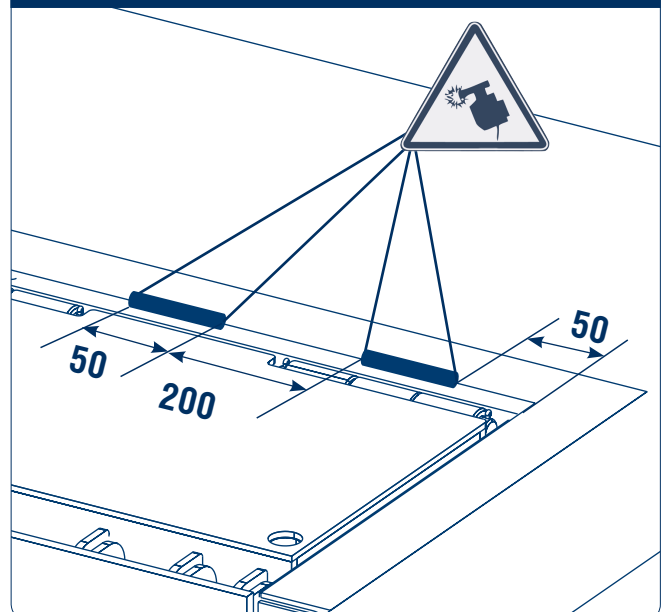


Рис. 6.2.6

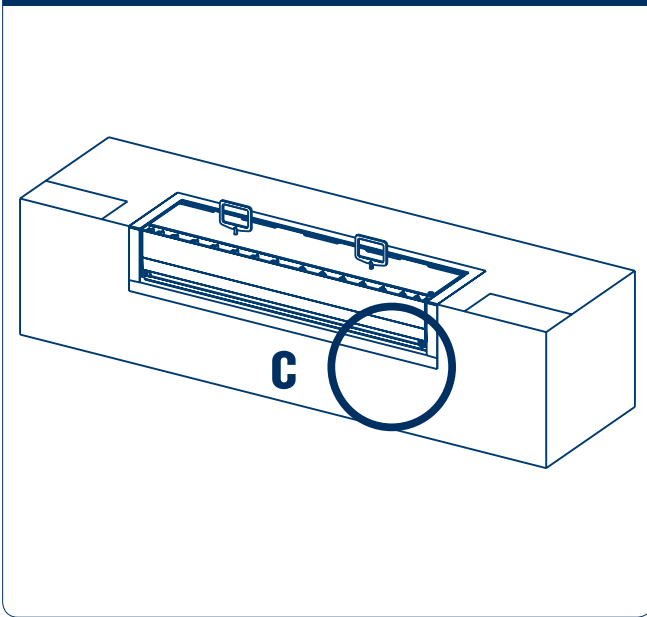


Рис. 6.2.6с

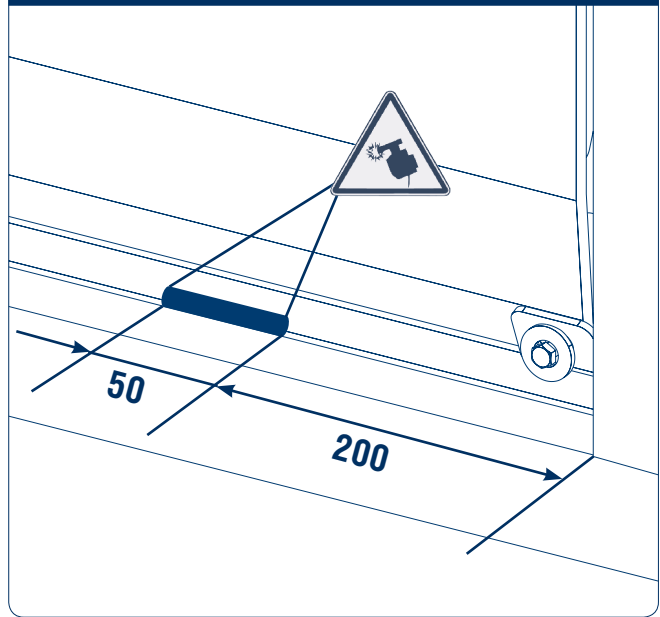


Рис. 6.2.7

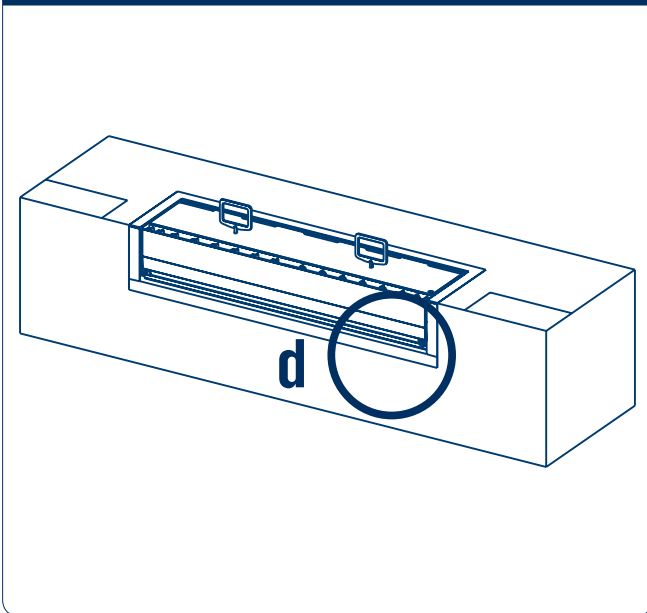


Рис. 6.2.7d

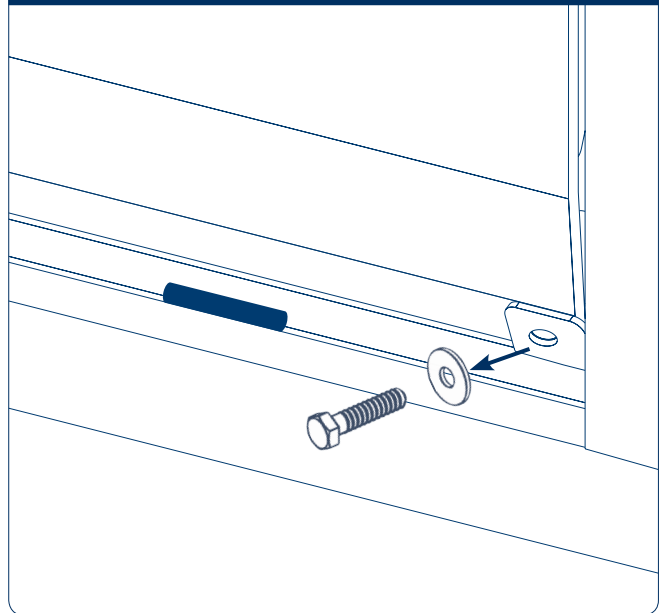


Рис. 6.2.8

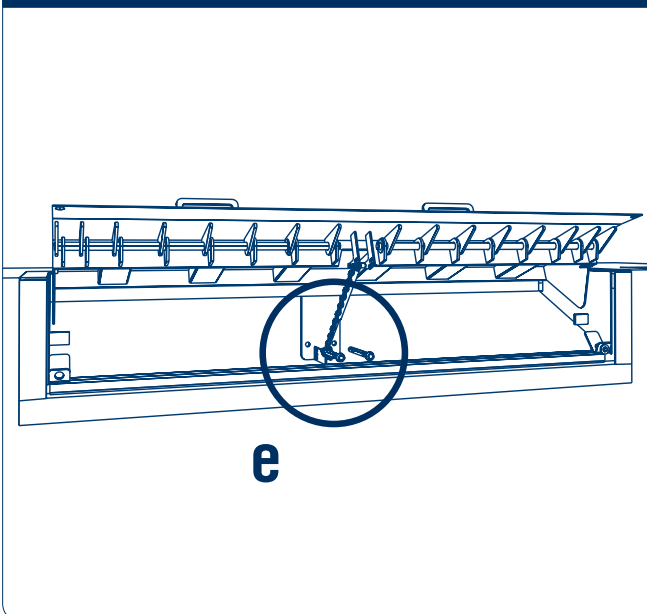
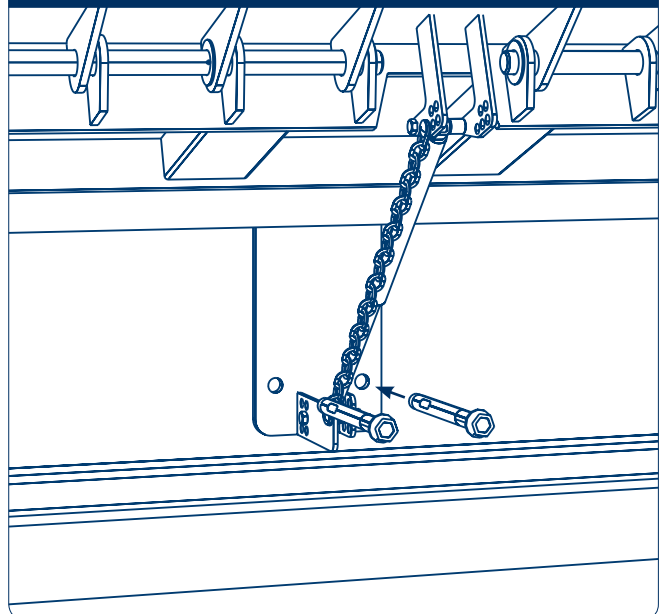
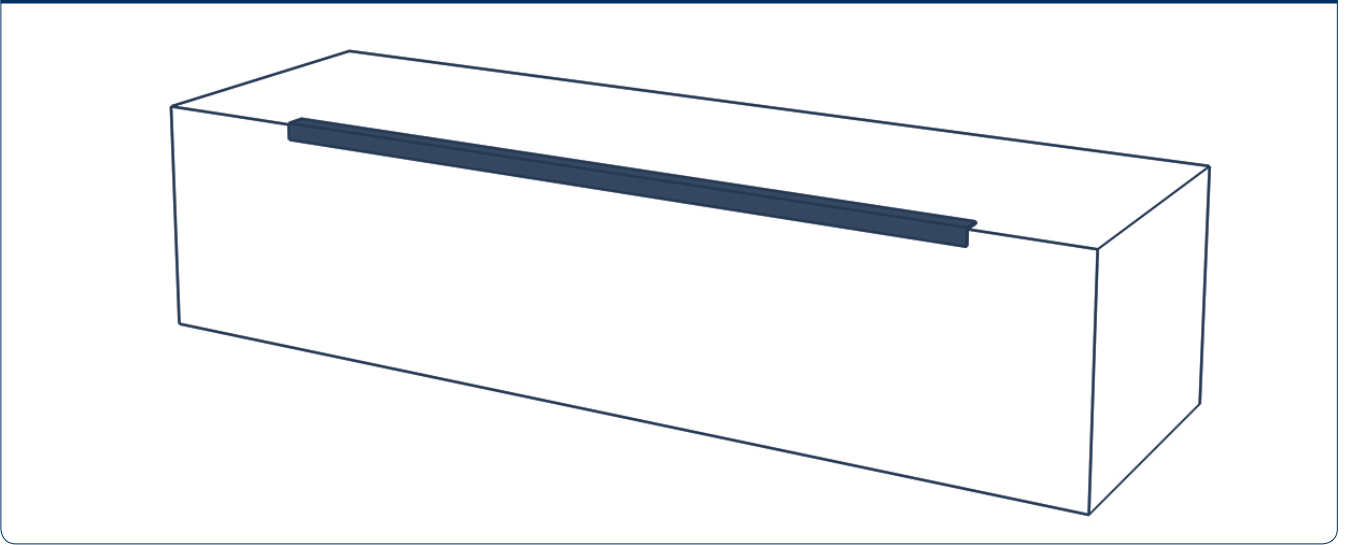


Рис. 6.2.8e



6.3. НАКЛАДНОЙ МОНТАЖ

Рис. 6.3.1. Подготовка пандуса



Перед монтажом уравнильной платформы подготовьте пандус строго в соответствии с чертежами, которые предоставляет изготовитель. Все размеры, типы уравнильных платформ и приямков, а также рекомендации по выполнению приямков и пандусов приведены в разделе «Приложение».

Рис. 6.3.2. Монтаж с помощью погрузчика

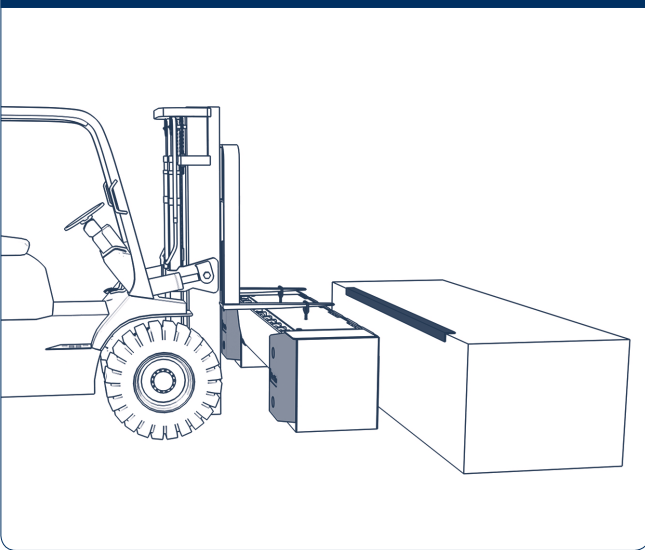


Рис. 6.3.3. Монтаж с помощью подъемного крана

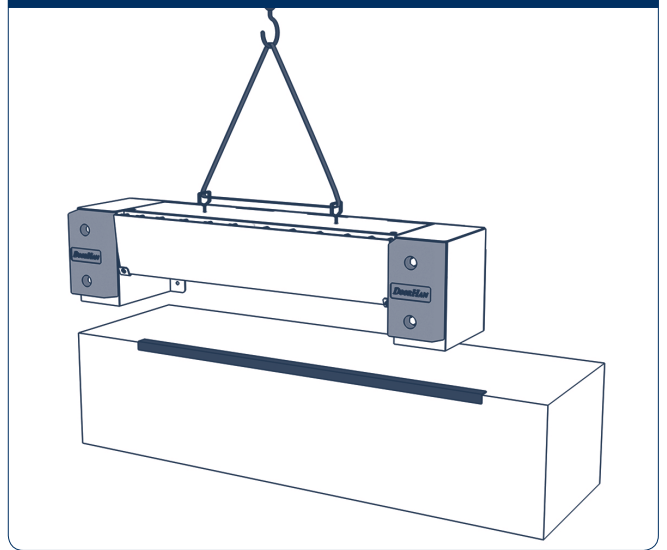


Рис. 6.3.4

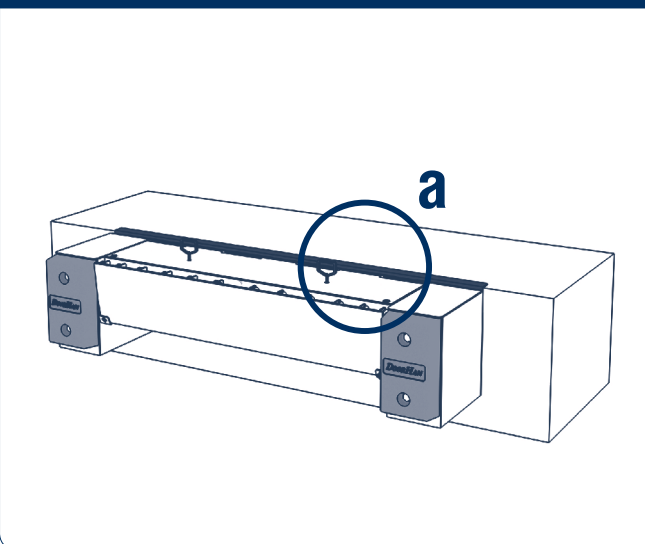


Рис. 6.3.4а. Обварить по фаскам

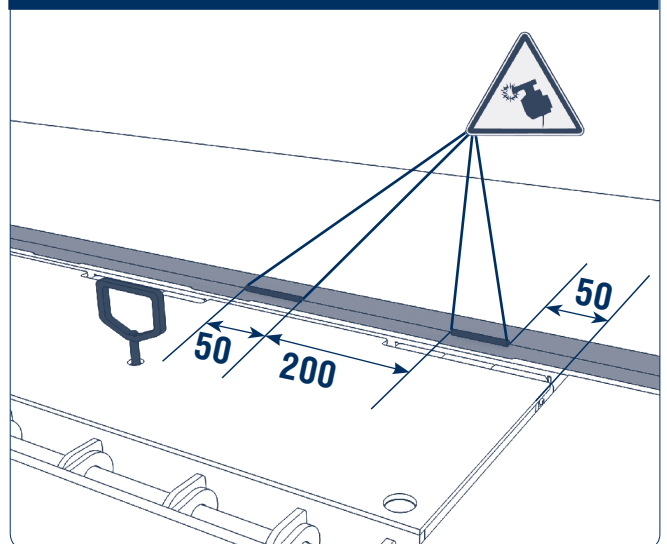




Рис. 6.3.5

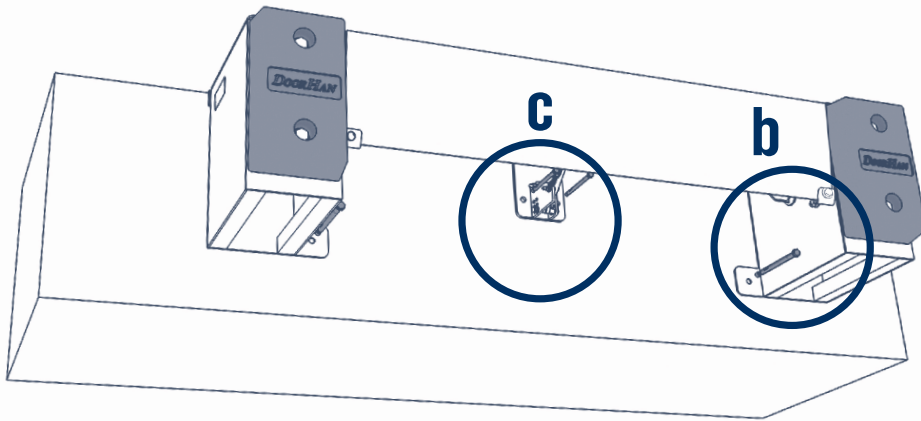


Рис. 6.3.5b

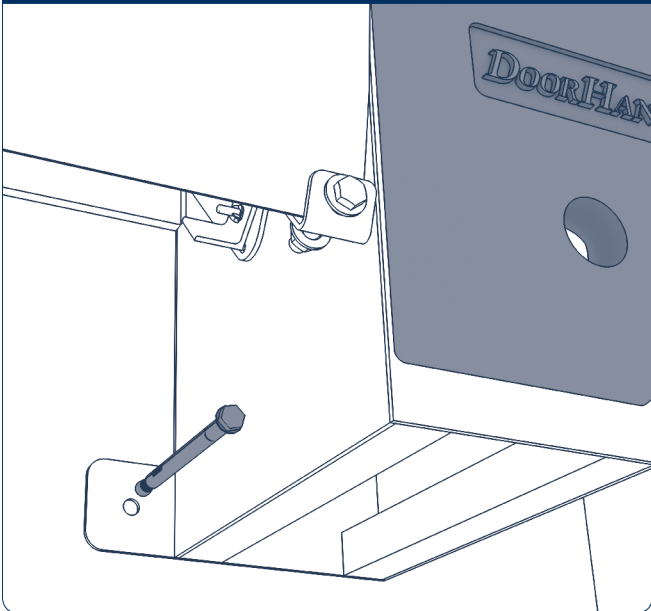


Рис. 6.3.5c

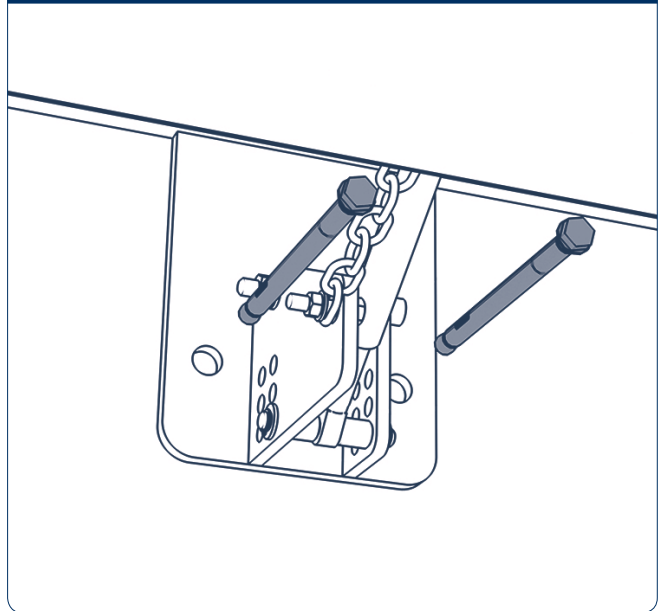


Рис. 6.3.6

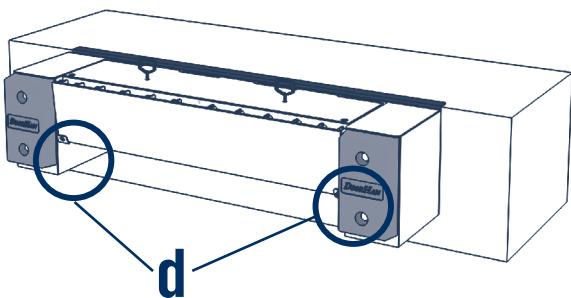
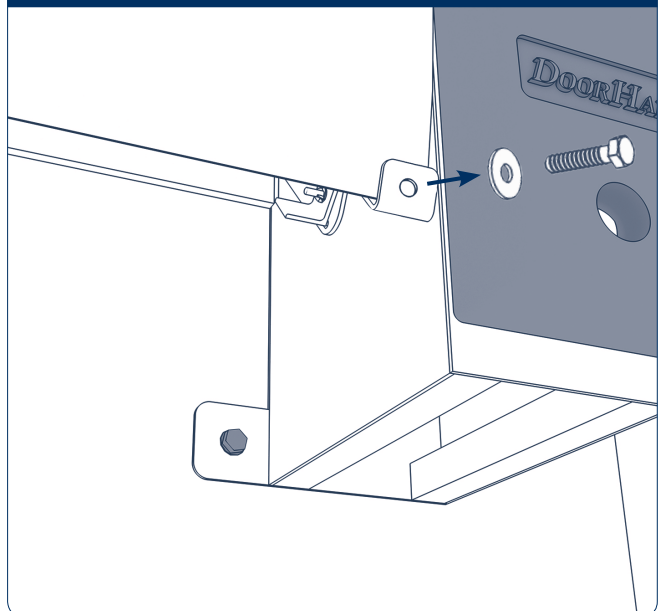


Рис. 6.3.6d



## 7. ВВОД В ЭКСПЛУАТАЦИЮ

При управлении уравнильной платформой соблюдайте следующие правила:

- Не используйте уравнильную платформу, если в зоне работы находятся люди или посторонние предметы.
- Следите, чтобы аппарат лежал в кузове по всей ширине и заходила в кузов не менее чем на 100 мм.
- Не превышайте допустимую грузоподъемность (грузоподъемность соответствует общему весу погрузчика с грузом и водителем).
- Категорически запрещается поднимать крышку уравнильной платформы с лежащим на ней грузом.
- После проведения работ незамедлительно переведите уравнильную платформу в нерабочее (парковочное) положение.

- Погрузчикам запрещается передвигаться по уравнильной платформе со скоростью более 5 км/ч.

Установите автомобиль с открытым кузовом напротив уравнильной платформы так, чтобы он упирался в резиновые бамперы. Зафиксируйте колеса автомобиля во избежание случайного отъезда.

Поднимите крышку платформы, используя рычаг. При этом аппарат откроется автоматически. Плавно опустите аппарат в кузов автомобиля. Убедитесь, что аппарат лежит в кузове не менее чем на 100 мм.

После погрузки/разгрузки необходимо вернуть уравнильную платформу в парковочное положение. Для этого поднимите резко крышку платформы. Аппарат, поднимаясь вместе с платформой, закроется автоматически. Установите уравнильную платформу в парковочное положение.

## 8. ТЕХНИЧЕСКОЕ ОБСЛУЖИВАНИЕ

Таблица 8.1

Виды работ	Объекты и параметры проверки	Периодичность
Проверка общего состояния уравнильной платформы	Визуальный осмотр: <ul style="list-style-type: none"> <li>▪ состояние сварочных швов, несущих профилей, муфт, валов несущей конструкции;</li> <li>▪ состояние профилей усиления;</li> <li>▪ наличие ржавчины;</li> <li>▪ возможность восприятия сигнальной черно-желтой полосы справа и слева</li> </ul>	1 раз в 6 месяцев (чаще при необходимости)
Смазка шарниров	Смазка «Литол-24»	1 раз в 6 месяцев (чаще при необходимости)

## 9. ВОЗМОЖНЫЕ НЕИСПРАВНОСТИ И СПОСОБЫ ИХ УСТРАНЕНИЯ

Таблица 9.1. Устранение неисправностей

Неисправность	Вероятная причина	Способ устранения
Платформа не поднимается	На платформе лежит груз	Уберите груз с платформы
	Неисправна газовая пружина	Замените пружину
Платформа не поднимается на требуемую высоту	Попал посторонний предмет или задние шарниры без смазки	Удалите посторонний предмет, смажьте проушины, отрегулируйте пружины подъема платформы
Аппарат не открывается	Загрязнены передние проушины	Очистите передние проушины, нанесите смазку Литол-24
	Порвалась цепь	Замените цепь
	Неисправна газовая пружина	Замените пружину

# ПРИЛОЖЕНИЕ

Приложение 1. Механическая уравнивающая платформа «Минидок» подвесного типа, модель MDLMS. Разнесенный вид

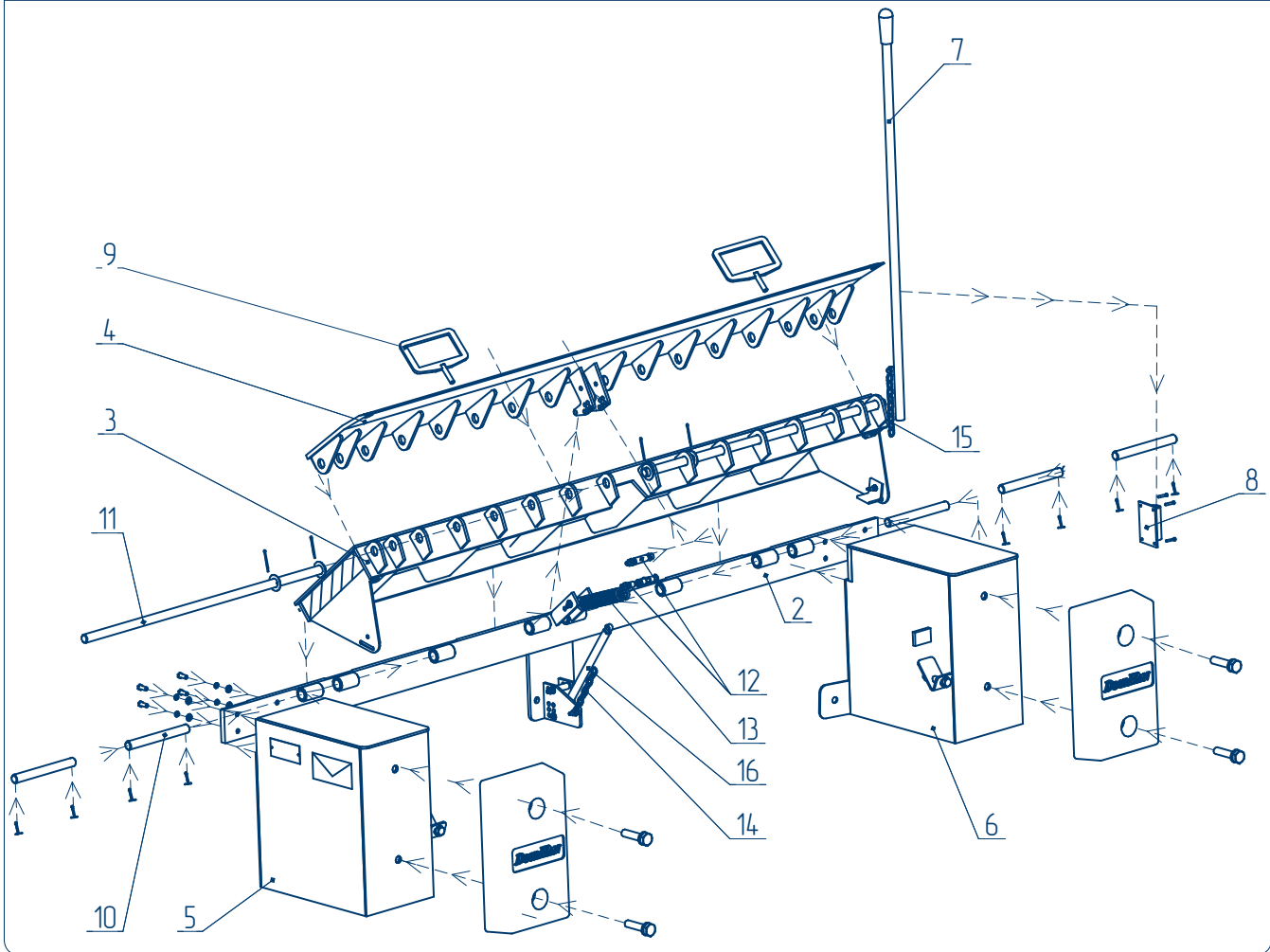


Таблица к Приложению 1.

№ поз.	Наименование	MDLM516S	MDLM518S	MDLM520S
1	Платформа	MDLM516-(06)S	MDLM518-(06)S	MDLM520-(06)S
2	Ферма	MDLM-16.1	MDLM-18.1	MDLM-20.1
3	Крышка платформы	MDLM-16.2	MDLM-18.2	MDLM-2.2
4	Аппарель	MDLM-16.3	MDLM-18.3	MDLM-2.3
5	Тумба правая	MDLM-2.4	MDLM-2.4	MDLM-2.4
6	Тумба левая	MDLM-2.5	MDLM-2.5	MDLM-2.5
7	Рычаг	MDLM-2.6	MDLM-2.6	MDLM-2.6
8	Ножны	MDLM-2.44	MDLM-2.44	MDLM-2.44
9	Скоба монтажная	HDLHL16	HDLHL16	HDLHL16
10	Ось подъема платформы	HDLHLD01	HDLHLD01	HDLHLD01
11	Ось аппарели	HDLHL_B16D02-R	HDLHL_B18D02-R	HDLHL_B20D02-R
12	Ось 10 × 80	MDLM205	MDLM205	MDLM205
13	Пружина растяжения для уравнивающей платформы «Минидок»	MDLM207-1	MDLM207-2	MDLM207-3
14	Цепь для минидока, L = 500 мм	MDLM-011	MDLM-011	MDLM-011
15	Цепь для минидока, L = 1 000 мм	MDLM-012	MDLM-012	MDLM-012
16	Пружина газовая	01625064/900N	01625064\1050N	01625064/1200N
17	Комплект боковых уплотнителей	DH0002BP/M/PRU03	DH0002BP/M/PRU03	DH0002BP/M/PRU03

Приложение 2. Механическая уравнивательная платформа «Минидок» встроенного типа, модель MDLME. Разнесенный вид

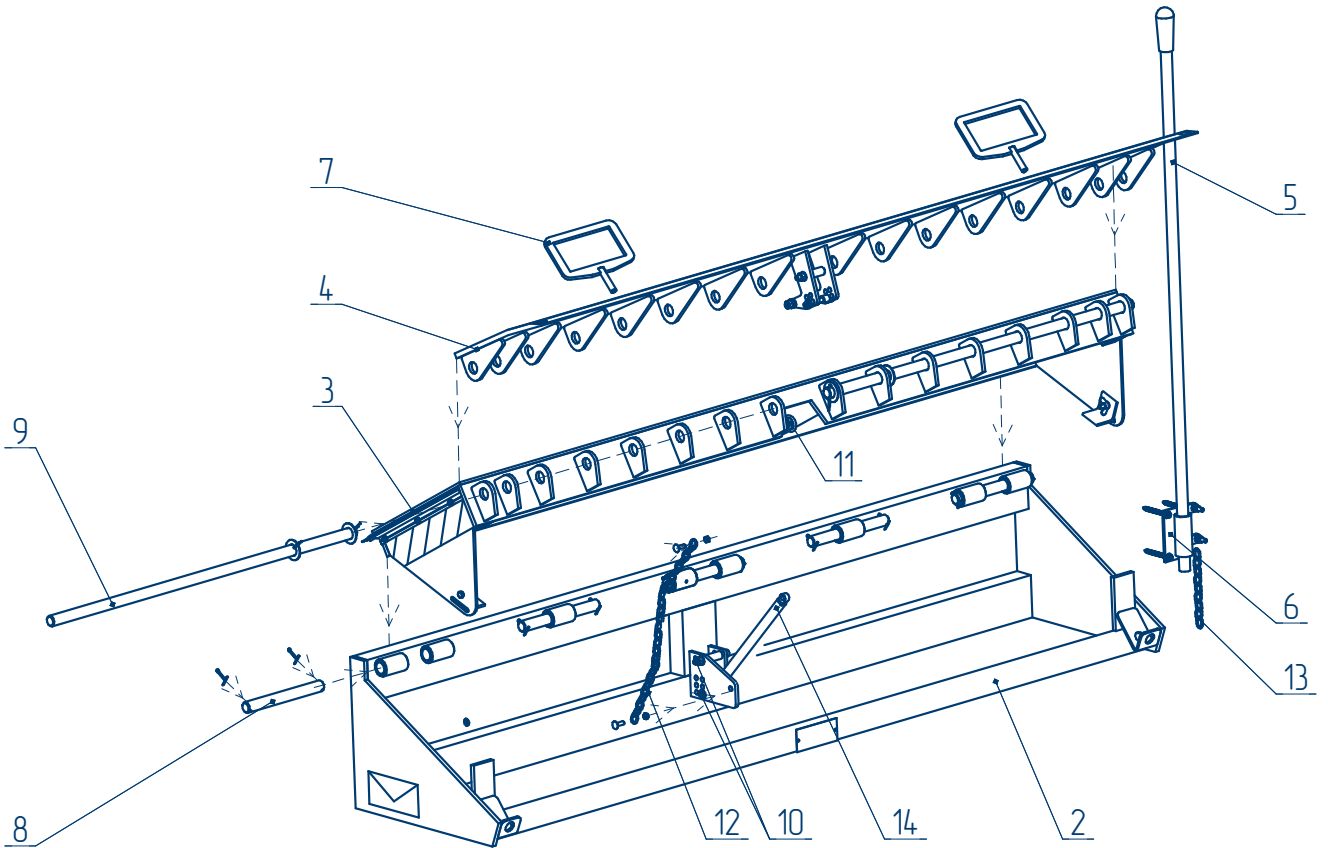
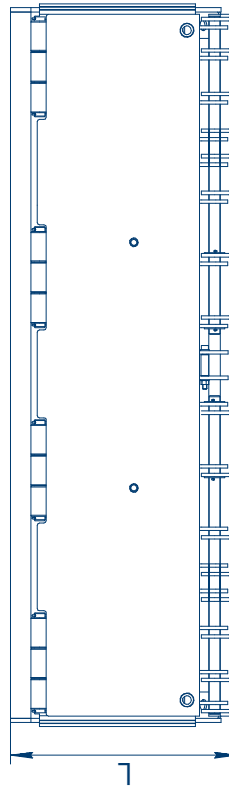
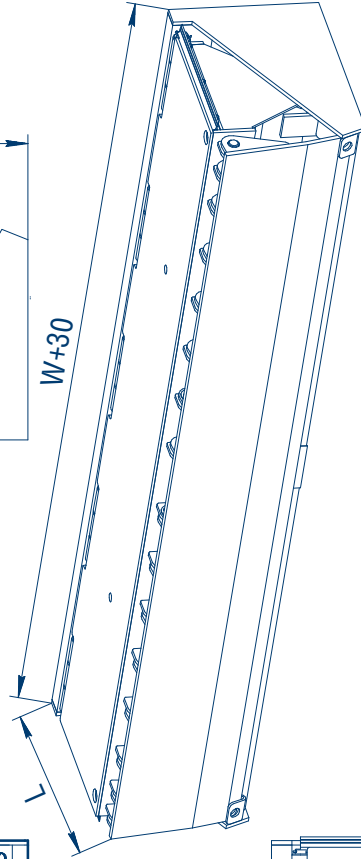
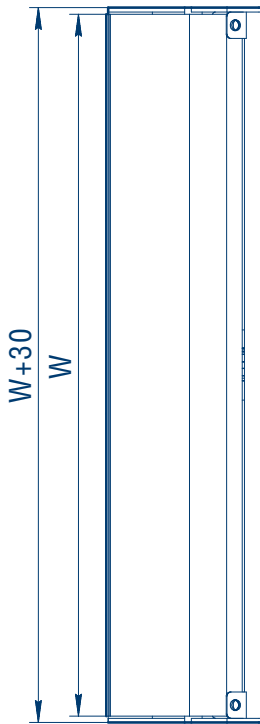


Таблица к Приложению 2.

№ поз.	Наименование	MDLM516S	MDLM518S	MDLM520S
1	Платформа	MDLM516-(06)E	MDLM518-(06)E	MDLM520-(06)E
2	Ферма	MDLM-16.7	MDLM-18.7	MDLM-20.7
3	Крышка платформы	MDLM-16.2	MDLM-18.2	MDLM-2.2
4	Аппарель	MDLM-16.3	MDLM-18.3	MDLM-2.3
5	Рычаг	MDLM-2.6	MDLM-2.6	MDLM-2.6
6	Ножны	MDLM-2.44	MDLM-2.44	MDLM-2.44
7	Скоба монтажная	HDLHL16	HDLHL16	HDLHL16
8	Ось подъема платформы	HDLHLD01	HDLHLD01	HDLHLD01
9	Ось аппарели	HDLHL_B16D02-R	HDLHL_B18D02-R	HDLHL_B20D02-R
10	Ось 10 × 80	MDLM205	MDLM205	MDLM205
11	Пружина растяжения для уравнивательной платформы «Минидок»	MDLM207-1	MDLM207-2	MDLM207-3
12	Цепь для мобильной рампы, L = 500 мм	MDLM-011	MDLM-011	MDLM-011
13	Цепь для мобильной рампы, L = 1 000 мм	MDLM-012	MDLM-012	MDLM-012
14	Пружина газовая	01625064/900N	01625064/1050N	01625064/1200N
15	Комплект боковых уплотнителей	DH0002BP/M/PRU03	DH0002BP/M/PRU03	DH0002BP/M/PRU03

Приложение 3. Механическая уравнительная платформа «Минидок» встроенного типа, модель MDLME. Габариты

На данном эскизе изображена механическая уравнительная платформа "Минидок" встроенного типа длиной 515мм шириной 1600мм и высотой 355мм (артикул MDLM516-(06)E)



Артикул ур. платформы	Размер ур. платформы (длина x ширина), мм	L, мм	W, мм	H, мм
MDLM516-(06)E	515x1600	515	1600	355
MDLM518-(06)E	515x1800	515	1800	355
MDLM520-(06)E	515x2000	515	2000	355

Для получения более подробной информации обращайтесь в компанию "DoorHan"

Модель уравнительной платформы MDLME		Лист	Масса	Масштаб
Механическая уравнительная платформа "Минидок" встроенного типа				
Изм	Лист	№ док-м	Подп	Дата
Разраб				
Проб				
Т.контр				
Н.контр				
Утв				
		Лист	Листов	
		<b>DOORHAN®</b>		

Модель уравнительной платформы MDLME

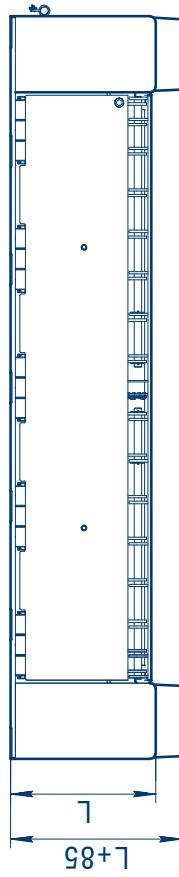
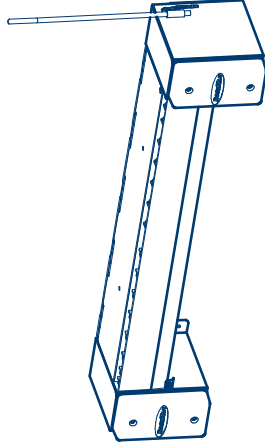
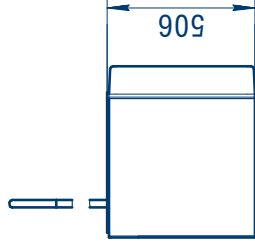
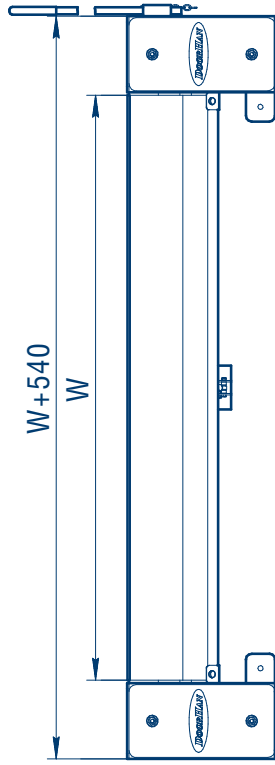
Лист докум

Изд № подл  
Взам инв №  
Изд № док  
Лист и дата

Приложение 4. Механическая уравнительная платформа «Минидок» подвесного типа, модель MDLMS. Габаритные размеры

Модель

На данном эскизе изображена механическая уравнительная платформа "Минидок" подвесного типа длиной 500мм шириной 2000мм и высотой 506мм (артикул MDLM520-(06)S)



Артикул ур.платформы	Размер ур. платформ (длина x ширина), мм	L, мм	W, мм	H, мм
MDLM516-(06)S	500x1600	500	1600	506
MDLM518-(06)S	500x1800	500	1800	506
MDLM520-(06)S	500x2000	500	2000	506

Для получения более подробной информации обращайтесь в компанию "DoorHan"

Имя/Лист		№ докум.		Лист		Масса		Максимум	
Механическая уравнительная платформа «Минидок» подвесного типа				Модель уравнительной платформы MDLMS					
Разработ		Лист		Лист		Лист		Лист	
Проект		Лист		Лист		Лист		Лист	
Техникр.		Лист		Лист		Лист		Лист	
Начерт.		Лист		Лист		Лист		Лист	
Учтв		Лист		Лист		Лист		Лист	

DOORHAN®

Лист 1 из 1

Лист №

Лист и дата

Ид № док.

Ид №

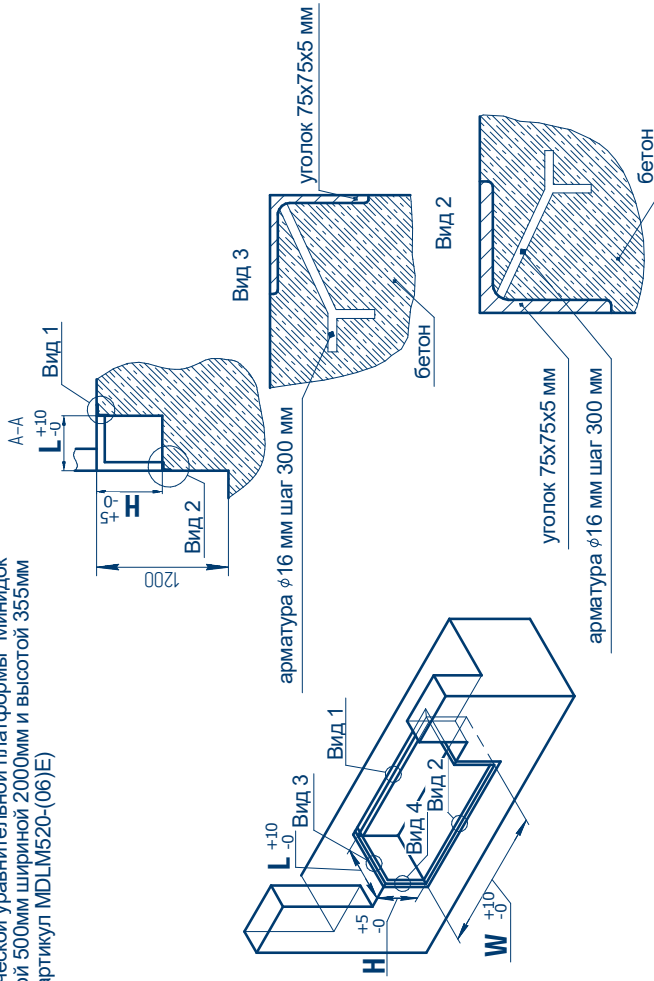
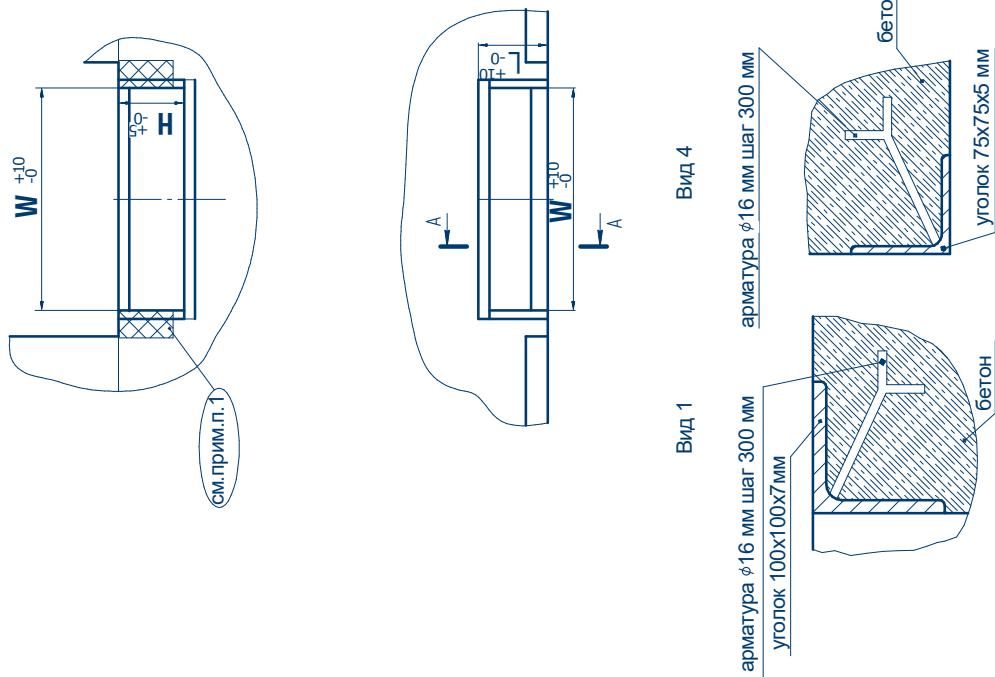
Лист и дата

Ид № подл.

Приложение 5. Механическая уравнивательная платформа «Минидок» встроенного типа, модель MDLME. Схема подготовки прямка и установки закладных элементов

Элементы конструкции платформы MDLME

На данном эскизе изображена схема подготовки прямка и установки закладных элементов для механической уравнивательной платформы "Минидок" встроенного типа длиной 500мм шириной 2000мм и высотой 355мм (артикул MDLM520-(06)E)



Артикул ур. платформы	Размер ур. платформы (длина x ширина), мм	L, мм	W, мм	H, мм
MDLM516-(06)E	500x1600	515	1650	360
MDLM518-(06)E	500x1800	515	1850	360
MDLM520-(06)E	500x2000	515	2050	360

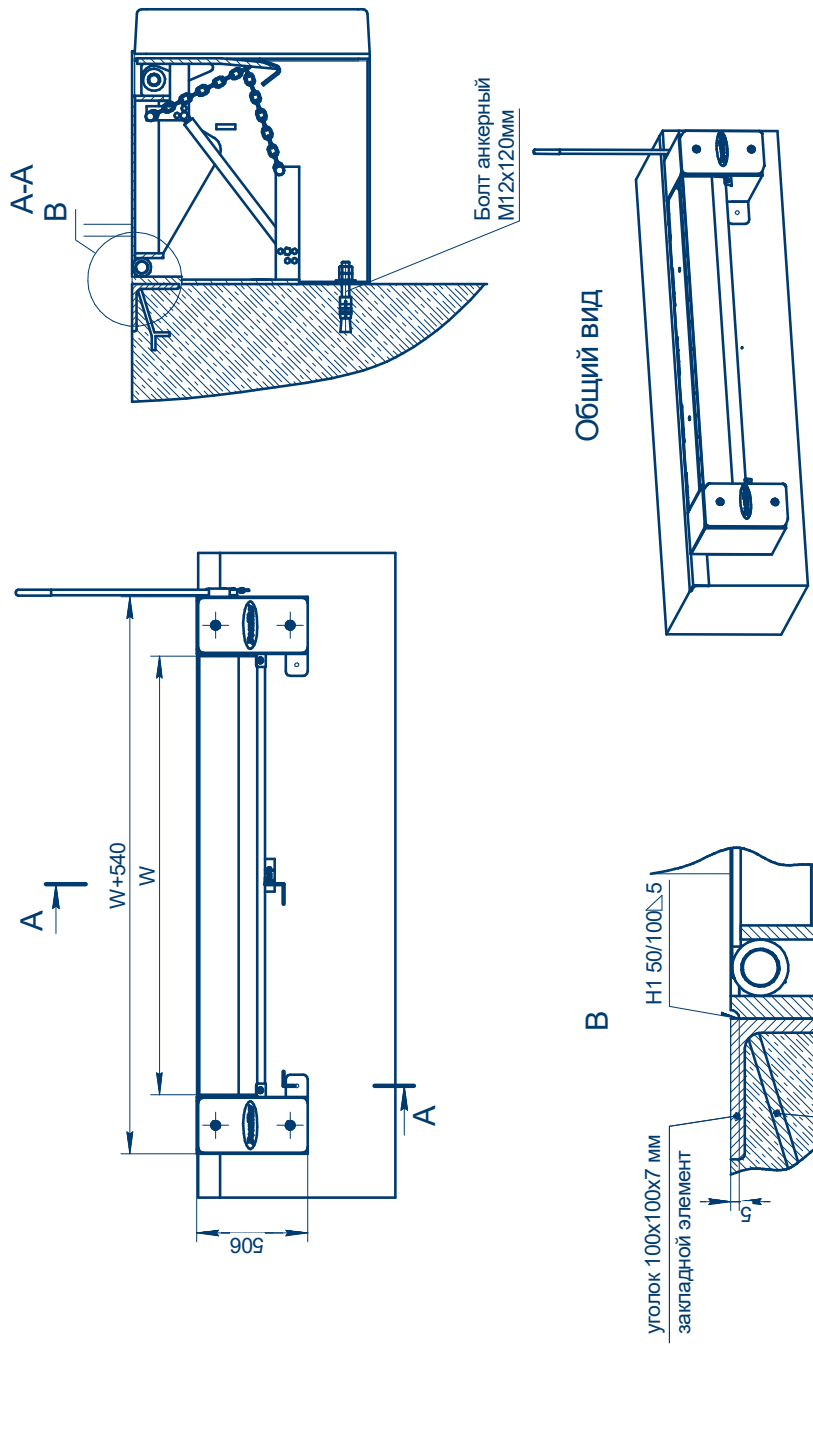
1. Необходимо обеспечить поверхность для установки резиновых бамперов (см. раздел опционное оборудование). Для получения более подробной информации обращайтесь в компанию "DoorHan"

Модель уравнивательной платформы MDLME			
Изм/Лист	№ Докум	Полн	Дата
Разраб			
Проб			
Т.контр			
Н.контр			
Эльб			
Лист		Масса	Масштаб
Лист		Лист	Лист
<b>DoorHan®</b>			

Лист примен	Лист №	Лист и дата	Лист № док	Лист № док	Взам инд №	Лист и дата
-------------	--------	-------------	------------	------------	------------	-------------

Приложение 6. Механическая уравнивательная платформа «Минидок» подвесного типа, модель MDLMS. Схема подготовки пандуса и установки закладных элементов

На данном эскизе изображена схема подготовки пандуса для механической уравнивательной платформы «Минидок» подвесного типа длиной 500мм шириной 2000мм и высотой 506мм (артикул MDLM520-06S)



Для получения более подробной информации обращайтесь в компанию "DoorHan"

Модель

Лист прим.

Лист №

Лист и дата

Лист № докум.

Лист №

Вам, члб №

Лист и дата

Лист № подл.

Изм./Лист	№ докум.	Лист	Листа	Лист	Листа	Лист	Листа	Лист	Листа
Разработ									
Техникр									
Начальр									
Учлб									
Модель уравнивательной платформы MDLMS									
Схема подготовки пандуса для механической уравнивательной платформы «Минидок» подвесного типа									
Масса		DoorHan®							



Ruled area with horizontal lines for notes.





***DOORHAN***<sup>®</sup>

Компания DoorHan благодарит вас за приобретение нашей продукции. Мы надеемся, что вы останетесь довольны качеством данного изделия.

По вопросам приобретения, дистрибьюции и технического обслуживания обращайтесь в офисы региональных представителей или центральный офис компании по адресу:

Россия, 143002, Московская обл.,  
Одинцовский р-н, с. Акулово, ул. Новая, д. 120  
Тел.: +7 495 933-24-00  
E-mail: [info@doorhan.ru](mailto:info@doorhan.ru)  
[www.doorhan.ru](http://www.doorhan.ru)