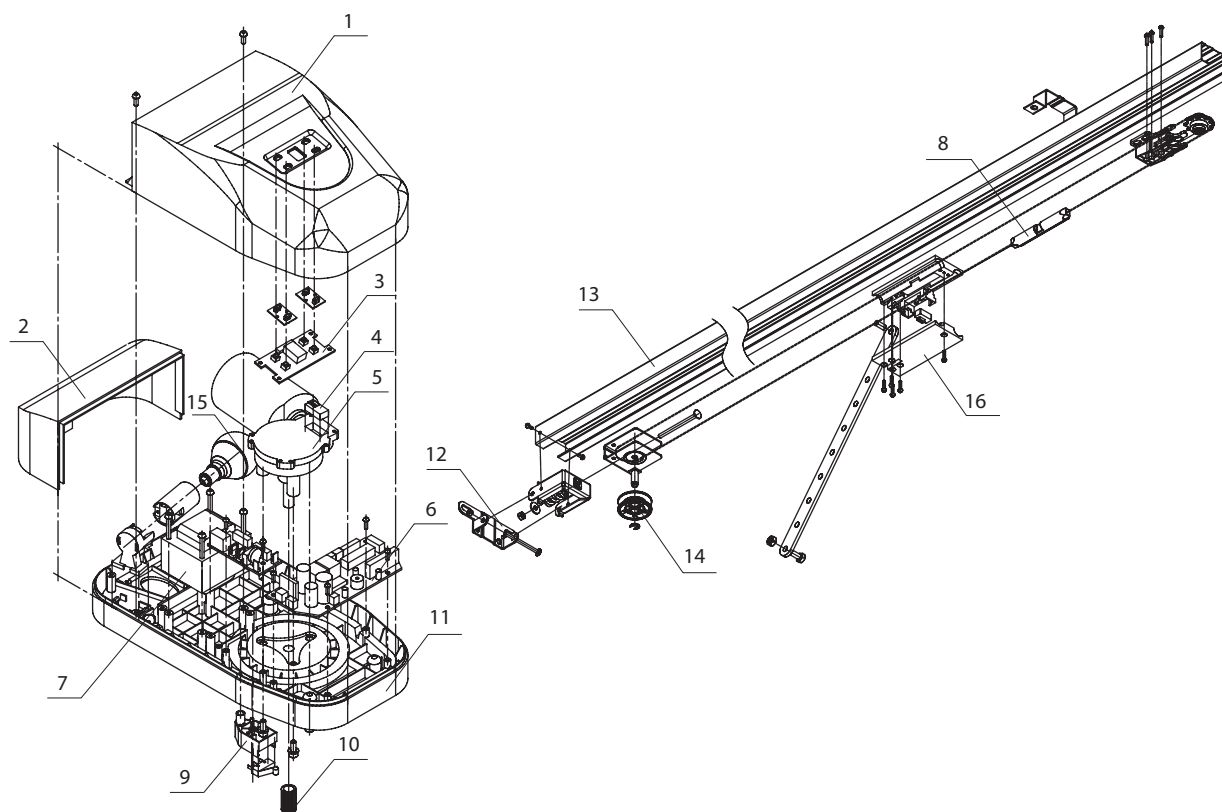


## КОМПЛЕКТАЦИЯ ПРИВОДА SECTIONAL-500



ПОЗИЦИЯ	АРТИКУЛ	НАИМЕНОВАНИЕ ЭЛЕМЕНТА
1	DHG040	Корпус привода
2	DHG042	Корпус лампы привода
3	DHG043	Дисплей для привода
4	DHG044	Датчик оборотов привода
5	DHG036	Мотор-редуктор привода
6	DHG038	Блок управления привода
7	DHG037	Трансформатор для привода
8	DHG012	Суппорт цепной
9	DHG046	Микровыключатель референтной точки
10	DHG015	Переходная втулка
11	DHG041	Основание привода
12	DHG048	Концевой кронштейн для направляющей SK-3300
13	DHG049	Профиль направляющей SK-3300
14	DHG050	Натяжитель цепи направляющей SK-3300
15	DHG051	Лампочка для привода
16	DHG035	Каретка направляющей для привода

