



АВТОМАТИКА
ДЛЯ ОТКАТНЫХ ВОРОТ

СЕРИЯ **ВК**



ИНСТРУКЦИЯ ПО МОНТАЖУ

BK-221



Русский

RU



ВНИМАНИЕ!

важные правила техники безопасности: ПРОЧИТАЙТЕ ВНИМАТЕЛЬНО!



Предисловие

• Это изделие должно использоваться исключительно по назначению. Любое другое применение, не предусмотренное в данной инструкции, рассматривается как опасное. SAME cancelli automatici S.p.A. снимает с себя какую-либо ответственность за возможный ущерб, нанесенный в результате неправильного использования оборудования. • Следует хранить эти предупреждения вместе с инструкциями по установке и эксплуатации компонентов автоматической системы.

Перед установкой

(проверка существующих ворот: если проверка дала отрицательные результаты, необходимо повременить с началом монтажных работ до тех пор, пока условия работы не будут полностью соответствовать требованиям безопасности).

• Проверьте, чтобы подвижная часть системы была в хорошем состоянии, чтобы стрела была отрегулирована и сбалансирована, исправно открывалась и закрывалась. Кроме того, необходимо проверить, чтобы система была оснащена соответствующими механическими упорами. • Если автоматическая система должна быть установлена на высоте ниже 2,5 м над полом или другим покрытием, следует проверить необходимость в установке дополнительных защитных приспособлений и/или предупреждающих знаков. • Если в створках ворот предусмотрены проходы для пешеходов, необходимо установить блокировочный механизм, предотвращающий их открывание во время движения ограждения. • Убедитесь в том, что открывание автоматизированной створки не приведет к возникновению опасных ситуаций, вызванных зажимом между подвижными компонентами системы и окружающими неподвижными объектами. • Запрещается устанавливать автоматику в перевернутом положении или на элементы, склонные к прогибанию.

При необходимости усильте крепежные соединения с помощью дополнительных деталей.

• Запрещается устанавливать автоматику на створках ограждений, расположенных на наклонной поверхности (неровной).

• Проверьте, чтобы ирригационные устройства не могли намочить привод снизу вверх.

Установка

• Разметьте и отделите участок проведения монтажных работ с целью предотвращения доступа к нему посторонних, особенно детей. • Будьте особенно осторожны при обращении с автоматикой, масса которой превышает 20 кг (см. инструкцию по установке). В этом случае подготовьте инструменты для безопасного передвижения тяжелых грузов.

• Все устройства управления (кнопки, ключи селектора, считыватели магнитных карт и т.д.) должны быть установлены, по крайней мере, на расстоянии 1,85 м от периметра зоны движения ворот или там, где до них нельзя дотянуться снаружи через ворота. Кроме того, устройства прямого управления (кнопки, считыватели карт и т.д.) должны быть установлены вне досягаемости для посторонних, на высоте не менее 1,5 м. • Все устройства управления в режиме «Присутствие оператора» должны находиться в местах, откуда полностью видны створки ворот во время их движения, а также прилегающий к ним рабочий участок.

• Прикрепите постоянную табличку, указывающую на расположение устройства разблокировки, если таковая отсутствует. • Перед тем как сдать систему конечному пользователю, проверьте соответствие показателей системы требованиям норматива EN 12453 (толкающее усилие створки), убедитесь в правильной настройке автоматики, исправной ра-

боте устройств безопасности и разблокировки привода. • Прикрепите на видном месте, где это необходимо, предупреждающие знаки (например, табличку ворот).

Специальные инструкции и рекомендации для пользователей

• Оставляйте свободным и чистым участок движения ворот. Следите за тем, чтобы в радиусе действия фотоэлементов не было растительности. • Не позволяйте детям играть с переносными или фиксированными командными устройствами. Держите вне досягаемости детей устройства дистанционного управления системой (брелоки-передатчики). • Часто проверяйте систему на наличие возможных неполадок в работе или других следов износа или повреждений на подвижных конструкциях, компонентах автоматической системы, местах крепления, проводке и доступных подключениях. Следите за чистотой и смазкой механизмов движения (петлей) и скольжения (направляющих). • Выполняйте функциональную проверку работы фотоэлементов и чувствительных профилей каждые шесть месяцев. Следите за тем, чтобы стекла фотоэлементов были всегда чистыми (используйте слегка увлажненную водой мягкую тряпку; категорически запрещается использовать растворители или другие продукты бытовой химии). • В том случае, если необходимо произвести ремонт или регулировку автоматической системы, разблокируйте привод и не используйте его до тех пор, пока не будут обеспечены безопасные условия работы системы. • Отключите электропитание перед тем, как разблокировать привод вручную. Ознакомьтесь с инструкциями. • Пользователю КАТЕГОРИЧЕСКИ ЗАПРЕЩАЕТСЯ выполнять ДЕЙСТВИЯ, НЕ УКАЗАННЫЕ И НЕ ПРЕДУСМОТРЕННЫЕ в инструкциях. Для ремонта, внепланового технического обслуживания, регулировки или изменения автоматической системы следует ОБРАЩАТЬСЯ В СЛУЖБУ ТЕХНИЧЕСКОЙ ПОДДЕРЖКИ. • Отмечайте выполнение проверочных работ в журнале периодического технического обслуживания.

Особые инструкции и рекомендации для установщиков и пользователей

• Избегайте контакта с петлями или другими подвижными механизмами системы во избежание травм. • Запрещается находиться в зоне действия автоматической системы во время ее движения. • Запрещается препятствовать движению автоматической системы, так как это может привести к возникновению опасных ситуаций. • Всегда уделяйте особое внимание опасным местам, которые должны быть обозначены специальными символами и/или черно-желтыми полосами. • Во время использования селектора или устройства управления в режиме «Присутствие оператора» необходимо постоянно следить за тем, чтобы в радиусе действия подвижных механизмов системы не было людей. • Ворота могут начать двигаться в любой момент, без предварительного сигнала. • Всегда отключайте электропитание перед выполнением работ по чистке или техническому обслуживанию системы.



Came Cancelli Automatici s.p.a.

address	Via Martiri della Libertà	Street n.	15	postal code	31030
location	Dosson di Casier	province	Treviso	state	Italia

DECLARES THAT THE PARTLY COMPLETED MACHINERY

SLIDING GATE OPERATORS

BX-A; BX-B; BX-E; BX-241; BX-E241;
 BX-64; BX-68; BX-324; BX-74; BX-78; BX-10; BX-P; BX-243; BX-243C; BX-246;
 BK-221; BK-800; BK-1200; BK-1200P; BKE-1200; BK-1800; BKE-1800;
 BK-2200; BKE-2200; BK-2200T;
 BY-3500T; BK800S;
 ZBX-6; ZBX-7; ZBX-8; ZBX-10; ZBX-24; ZBX-241;
 ZBK; ZBK-E; ZBKS;
 ZT4; ZT6; ZT6C; B4336;
 ZN2; ZD2;
 LBD2; LB90

MEET THE APPLICABLE ESSENTIAL REQUIREMENTS

1.1.3 - 1.1.5 - 1.2.1 - 1.2.2 - 1.3.2 - 1.3.7 - 1.3.8.1 - 1.4.1 - 1.4.2 - 1.4.2.1 - 1.5.1 - 1.5.6 - 1.5.8 -
 1.5.9 - 1.5.13 - 1.6.1 - 1.6.3 - 1.6.4 - 1.7.1 - 1.7.2 - 1.7.4

COMPLIES WITH THE PROVISIONS OF THE FOLLOWING DIRECTIVES

DIRECTIVE 2006/42/EC OF THE EUROPEAN PARLIAMENT AND OF THE COUNCIL
 of 17 May 2006 on machinery, and amending Directive 95/16/EC.

DIRECTIVE 2004/108/EC OF THE EUROPEAN PARLIAMENT AND OF THE COUNCIL
 of 15 December 2004 on the approximation of the laws of the Member States relating to electromagnetic compatibility.

PERSON AUTHORISED TO COMPILE THE RELEVANT TECHNICAL DOCUMENTATION

Came Cancelli Automatici s.p.a.

address	Via Martiri della Libertà	Street n.	15	postal code	31030
location	Dosson di Casier	province	Treviso	state	Italia

The pertinent technical documentation has been drawn up in compliance with attached document IIB

Came Cancelli Automatici S.p.A., following a duly motivated request from the national authorities, undertakes to provide information related to the quasi machines,

and FORBIDS

commissioning of the above mentioned until such moment when the final machine into which they must be incorporated, has been declared compliant, if pertinent, to 2006/42/CE.

Dosson di Casier (TV)
 30 March 2011

Gianhi Michjelan
 Managing Director

DDI BEN **B001** ver. 4.2 01 February 2011
 Translation of the Declaration in the original language

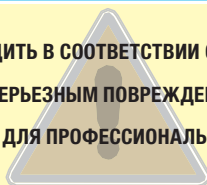
Came Cancelli Automatici s.p.a.

Via Martiri della Libertà, 15 - 31030 Dosson di Casier - Treviso - Italy - Tel. (+39) 0422 4940 - Fax (+39) 0422 4941
 info@came.it - www.came.com

Cap. Soc. 1.610.000,00 € - C.F. e P.I. 03481280265 - VAT IT 03481280265 - REA TV 275359 - Reg Imp. TV 03481280265

МОНТАЖ И НАСТРОЙКУ ПРОВОДИТЬ В СООТВЕТСТВИИ С НАСТОЯЩЕЙ ИНСТРУКЦИЕЙ.

ВНИМАНИЕ: НЕПРАВИЛЬНАЯ УСТАНОВКА МОЖЕТ ПРИВЕСТИ К СЕРЬЕЗНЫМ ПОВРЕЖДЕНИЯМ, СТРОГО СЛЕДУЙТЕ ПРИВЕДЕННЫМ НИЖЕ УКАЗАНИЯМ. НАСТОЯЩАЯ ИНСТРУКЦИЯ ПРЕДНАЗНАЧЕНА ИСКЛЮЧИТЕЛЬНО ДЛЯ ПРОФЕССИОНАЛЬНЫХ МОНТАЖНИКОВ И КВАЛИФИЦИРОВАННОГО ПЕРСОНАЛА.



1. Условные обозначения



Этот символ обозначает раздел, требующий внимательного прочтения.



Этот символ обозначает раздел, связанный с вопросами безопасности.



Этот символ обозначает раздел, предназначенный для ознакомления конечного пользователя.

2. Назначение и ограничения по применению

2.1 Назначение

Привод ВК-221 предназначен для автоматизации откатных ворот в кондоминиумах и на промышленных предприятиях.



Запрещается использовать устройство не по назначению и устанавливать его методами, отличными от содержащихся в настоящей инструкции.

2.2 Ограничения по применению

Максимальная масса ворот составляет 2200 кг при максимальной длине — 20 метров.

3. Нормы и стандарты

Came Cancelli Automatici применяет комплексную систему управления качеством, сертифицированную согласно ISO 9001, и систему контроля охраны окружающей среды, сертифицированную согласно ISO 14001. Все производственные подразделения Came расположены на территории Италии.

Изделие соответствует требованиям следующих стандартов: смотрите декларацию о соответствии.

4. Описание

4.1 Привод

Привод ВК-221 разработан и изготовлен компанией CAME CANCELLI AUTOMATICI S.p.A в полном соответствии с действующими нормами безопасности.

Корпус изготовлен с одной стороны из алюминиевого сплава, защищающего электромеханический нереверсивный привод, с другой стороны из пластмассового покрытия (АБС), под которым находится блок управления с трансформатором.

Дополнительные аксессуары:

001 R001 - Цилиндр электрозамка с ключами DIN.

001 BSF - Тормозное устройство для ворот массой до 1500 кг, установленных на наклонной поверхности;

001 B4353 - Устройство цепной передачи.

009 CGZ - Оцинкованная зубчатая рейка 22 x 22 модуль 4 из оцинкованной стали.

009 CGZS - Оцинкованная зубчатая рейка 30 x 8 модуль 4 из перфорированной стали с кронштейнами и крепежными винтами.

009 CCT - Простая цепь, 1/2".

009 CGIU - Соединительное звено для цепи, 1/2".

Важно! Проверьте, чтобы все аксессуары, а также устройства управления и безопасности были производства компании CAME; оригинальные компоненты гарантируют исправность работы системы, упрощают ее эксплуатацию и техническое обслуживание.

4.2 Технические характеристики

ПРИВОД ВК-221

Электропитание блока управления: ~230 В, 50/60 Гц

Электропитание мотора: ~230 В, 50/60 Гц

Макс. потребляемый ток: 5,1 А

Мощность: 580 Вт

Передаточное отношение: 1/31

Толкающее усилие: 1500 Н

Макс. скорость: 10,5 м/мин

Интенсивность работы: 50%

Класс защиты: IP54

Класс изоляции: I

Термозащита мотора: 150°C

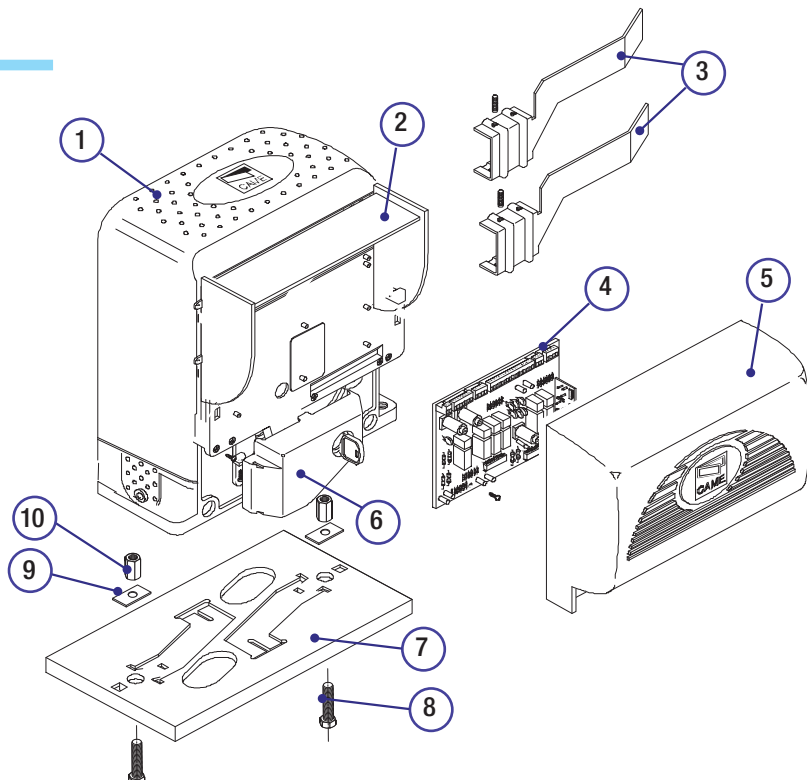
Масса 21 кг



4.3 Основные компоненты

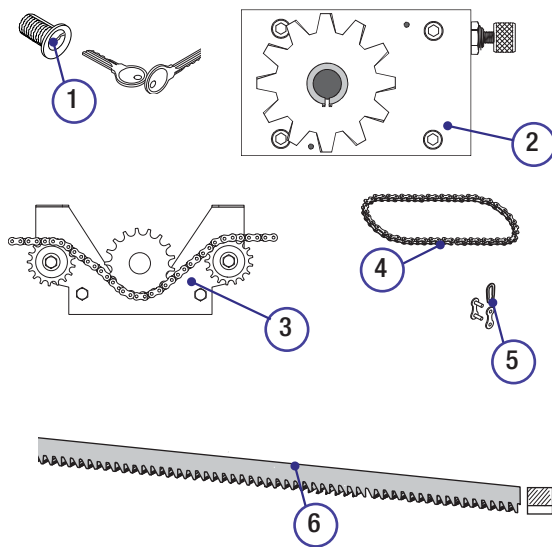
ПРИВОД

1. Привод
2. Кожух
3. Упоры концевых выключателей
4. Блок управления ZBK10
5. Передняя крышка блока управления
6. Дверца ручки разблокировки
7. Монтажное основание
8. Саморезы
9. Шайбы
10. Гайки



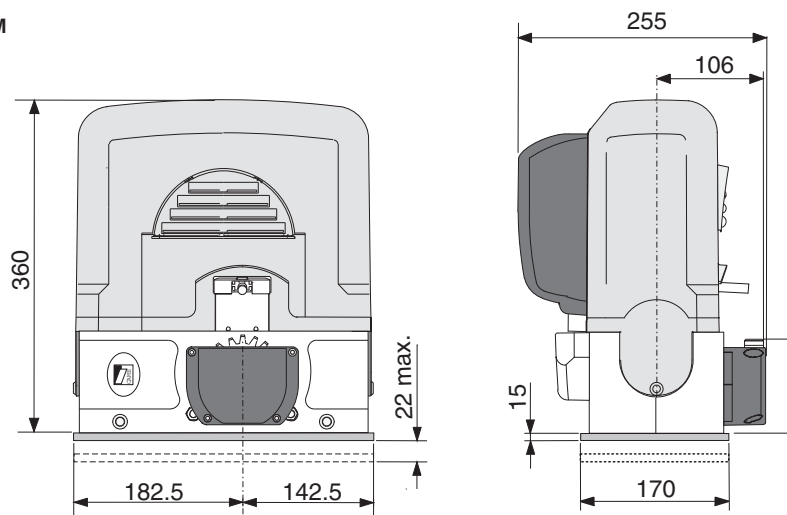
ДОПОЛНИТЕЛЬНЫЕ АКСЕССУАРЫ

1. R001 - Цилиндр электрозамка с ключами DIN.
2. BSF - Тормозное устройство
3. B4353 - Устройство цепной передачи
4. ССТ - Простая цепь, 1/2"
5. CGIU - Соединительное звено для цепи, 1/2"
6. CGZ - Оцинкованная зубчатая рейка 22 x 22 модуль 4 из оцинкованной стали
7. CGZS - Оцинкованная зубчатая рейка 30 x 8 модуль 4 из перфорированной стали с кронштейнами и крепежными винтами



4.4 Габаритные размеры

Размеры приведены в мм



5. Монтаж

! Монтаж должен производиться квалифицированным персоналом в полном соответствии с требованиями действующих норм безопасности.

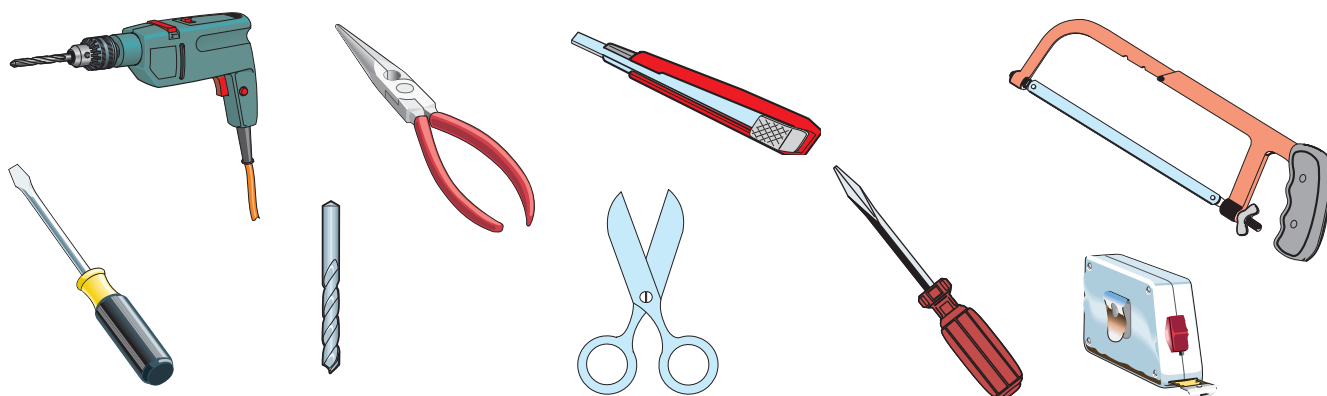
5.1 Предварительные проверки

! Перед началом монтажных работ выполните следующее:

- Проверьте, чтобы ворота были в устойчивом положении, колеса были в рабочем состоянии и смазаны.
- Направляющий рельс должен быть хорошо прикреплен к грунту, находиться на поверхности по всей длине и не обнаруживать неровностей или дефектов, препятствующих свободному движению ворот.
- Направляющие скобы с роликами не должны вызывать трения.
- Предусмотрите упор механические упоры открывания и закрывания створки, а также проход для прокладки электрических кабелей, как показано на схеме стандартной установки.
- Убедитесь в том, что место крепления привода защищено от возможных повреждений, а монтажная поверхность обладает достаточной прочностью.
- Убедитесь в том, что питание блока управления осуществляется от отдельной линии с соответствующим автоматическим выключателем, при этом расстояние между контактами должно быть не менее 3 мм.
- Проверьте, чтобы между внутренними соединениями и другими токопроводящими частями была предусмотрена дополнительная изоляция.
- Приготовьте каналы для проводки кабеля, гарантирующие надежную защиту от механических повреждений.

5.2 Инструменты и материалы

Перед началом монтажных работ следует убедиться в наличии всех необходимых инструментов и материалов, которые позволят произвести установку оборудования в полном соответствии с действующими нормами безопасности. Ниже представлен минимальный набор инструментов для монтажника.

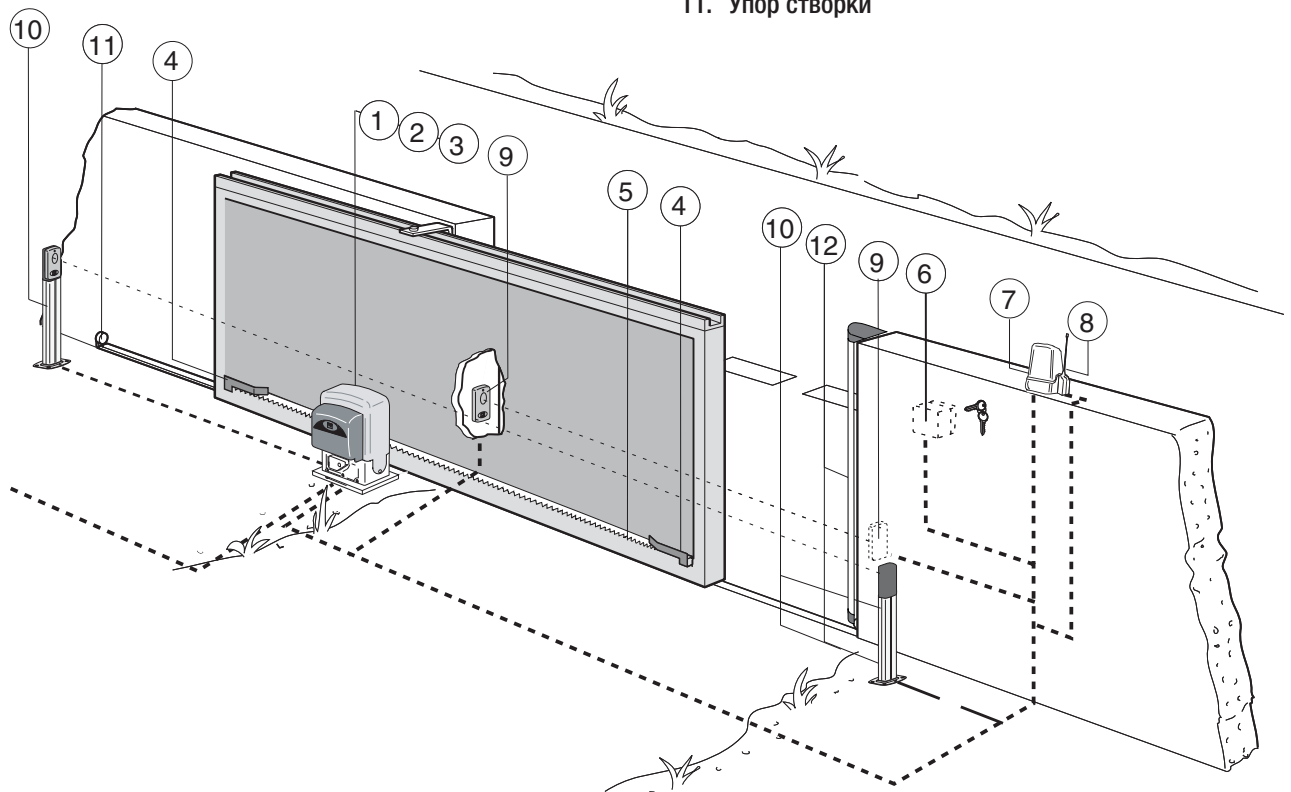


5.3 Тип и сечение кабелей

Подключение	Тип кабеля	Длина кабеля 1 < 10 м	Длина кабеля 10 < 20 м	Длина кабеля 20 < 30 м
Электропитание 120 В - 230 В двухфазного тока	FROR CEI 20-22 CEI EN 50267-2-1	3G x 1,5 мм ²	3G x 2,5 мм ²	3G x 4 мм ²
Сигнальная лампа 230 В		2 x 0,5 мм ²	2 x 1 мм ²	2 x 1,5 мм ²
Фотоэлементы (передатчики)		2 x 0,5 мм ²	2 x 0,5 мм ²	2 x 0,5 мм ²
Фотоэлементы (приемники)		4 x 0,5 мм ²	4 x 0,5 мм ²	4 x 0,5 мм ²
Электропитание аксессуаров 24 В		2 x 0,5 мм ²	2 x 0,5 мм ²	2 x 1 мм ²
Кнопки управления		2 x 0,5 мм ²	2 x 0,5 мм ²	2 x 0,5 мм ²
Антенный кабель	RG58	макс. 50 м		

Важное примечание: сечение кабелей, длина которых отличается от приведенной в таблице, должно рассматриваться с учетом фактического потребления тока подключенными устройствами в соответствии с указаниями стандарта CEI EN 60204-1. Для последовательных подключений, предусматривающих большую нагрузку на тот же участок цепи, значения в таблице должны быть пересмотрены с учетом реальных показателей потребления и расстояний.

- | | |
|--------------------------------|------------------------------|
| 1. Привод ВК-221 | 6. Ключ-выключатель |
| 2. Встроенный блок управления | 7. Сигнальная лампа |
| 3. Радиоприемник | 8. Антенна |
| 4. Упоры концевых выключателей | 9. Фотоэлементы безопасности |
| 5. Зубчатая рейка | 10. Стойка под фотоэлемент |
| | 11. Упор створки |



5.4 Крепление монтажного основания привода

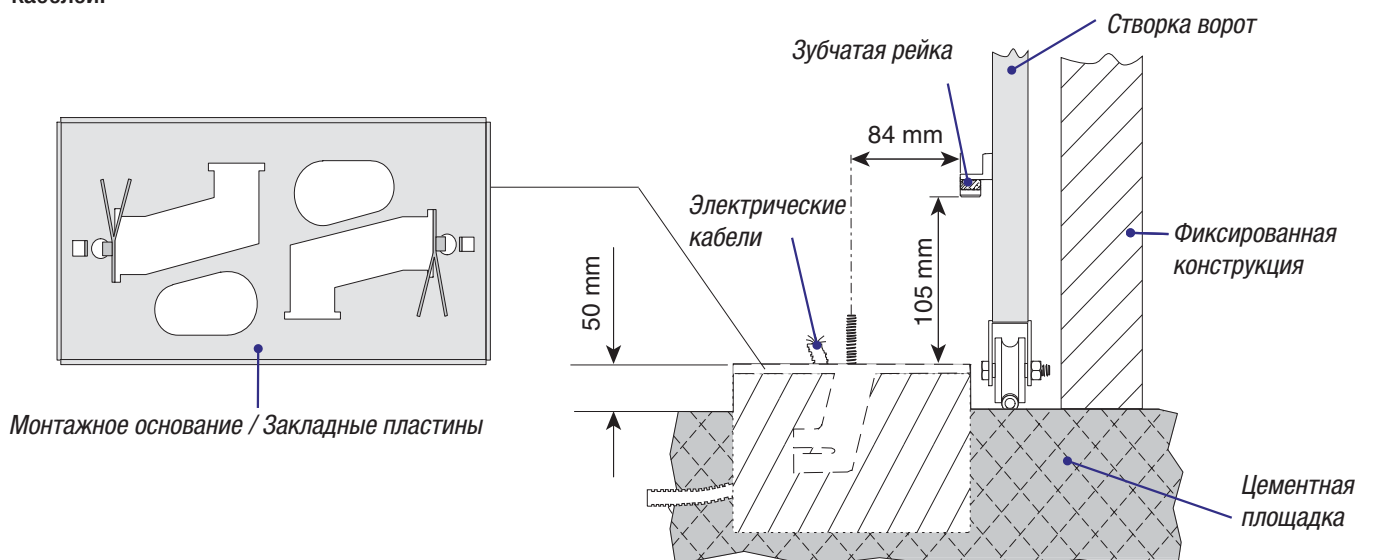
⚠ Приведенные ниже рисунки носят иллюстративный характер, так как пространство для крепления автоматики и аксессуаров меняется от случая к случаю, поэтому монтажник должен выбрать оптимальное решение исходя из конкретных условий применения.

Вставьте болты в монтажное основание, блокируя их с помощью гайки, и отогните предварительно выбитые закладные пластины вниз.

Подготовьте цементное основание, соразмерное устанавливаемому приводу и поднимающееся приблизительно на 50 мм над уровнем грунта, с погруженными в него монтажным основанием и соответствующими пластинами, к которому будет прикреплен привод.

Монтажное основание должно располагаться в идеально горизонтальном положении, его поверхность должна быть чистой, а вся резьба винтов должна быть на поверхности.

Важное примечание: Через специальное отверстие должны проходить гофрошланги для прокладки электрических кабелей.

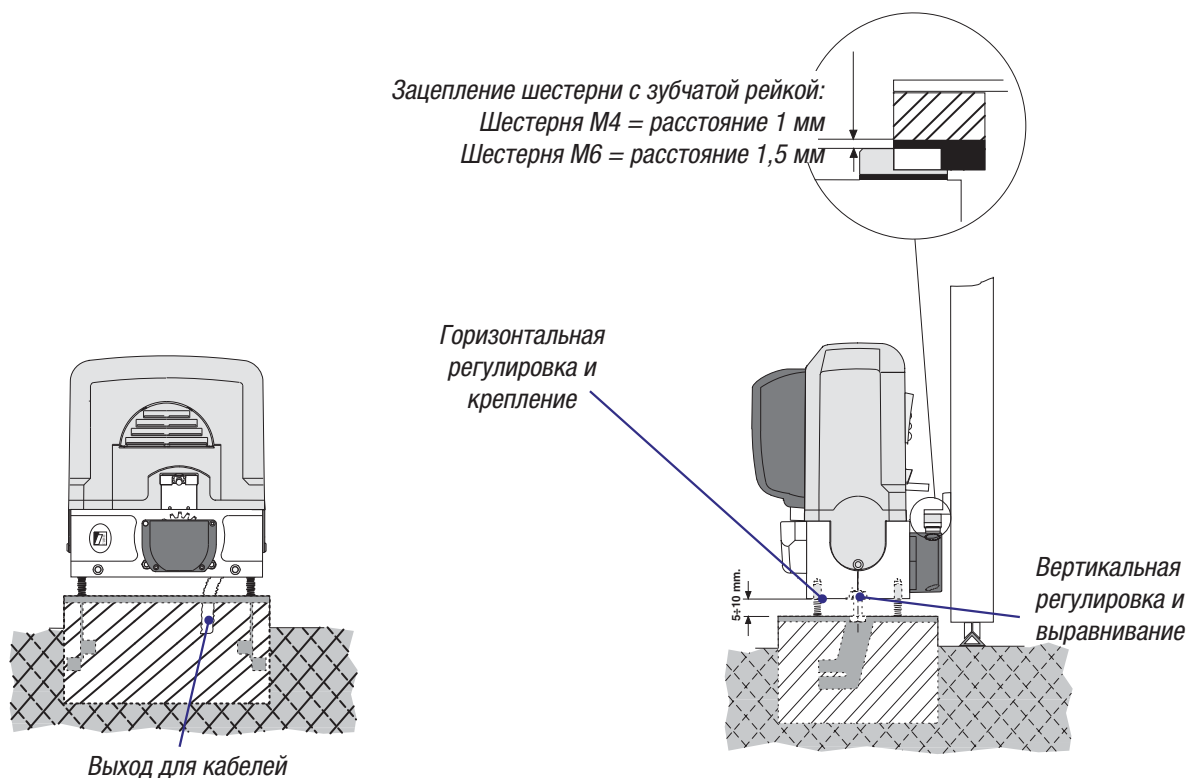


Монтажное основание / Закладные пластины

5.5 Монтаж группы

На предварительном этапе монтажных работ регулировочные шпильки должны выступать на 5-10 мм, чтобы можно было выровнять положение автоматической системы, закрепить зубчатую рейку и выполнить последующие регулировки. Точность сцепления с направляющим рельсом ворот достигается путем комплексной регулировки (запатентованной), включающей:

- овальные отверстия для горизонтальной регулировки;
- регулировочные шпильки с резьбой для вертикальной регулировки и выравнивания;
- пластины и гайки для надежного крепления привода к основанию.



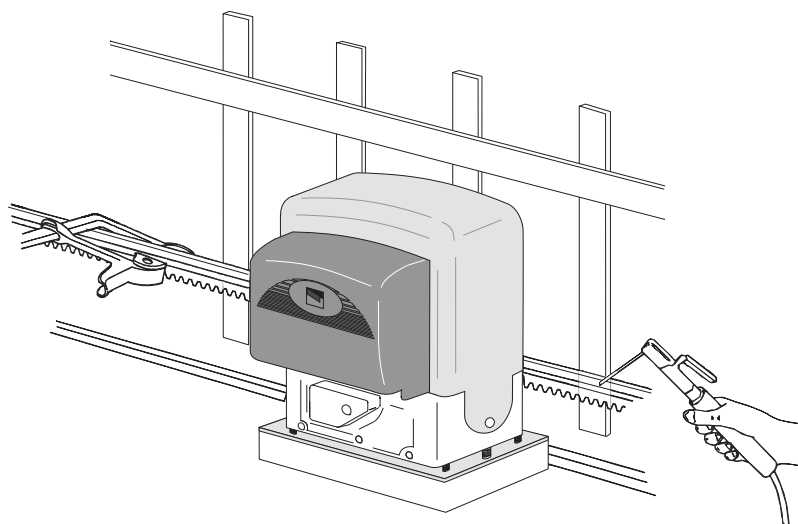
5.6 Крепление зубчатой рейки

Прикрепите зубчатую рейку к воротам следующим образом:

- разблокируйте привод (п. 5.8);
- установите зубчатую рейку поверх шестерни привода и переместите ворота вручную, фиксируя рейку по всей ее длине;
- отрегулируйте расстояние между шестерней и рейкой (1÷2 мм), воздействуя на регулировочные шпильки с помощью отвертки.

Важное примечание: это позволит избежать давления массы ворот на привод.

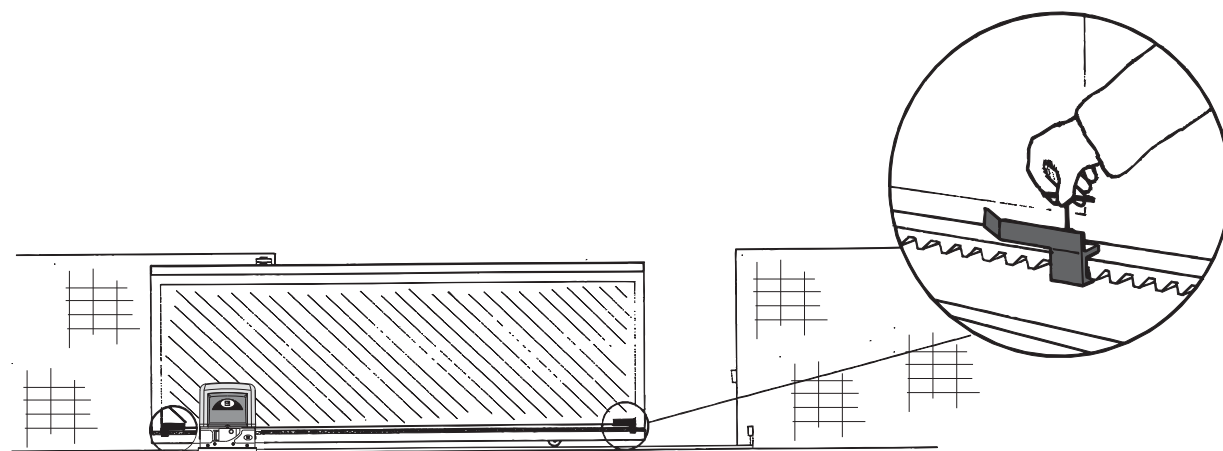
- если зубчатая рейка уже установлена, необходимо перейти непосредственно к регулировке расстояния между шестерней и рейкой.
- выполните все регулировки, прикрепите привод, затянув гайки.



5.7 Крепление упоров концевых выключателей

Установите упоры концевых выключателей на зубчатую рейку. Их положение определит ход ворот.

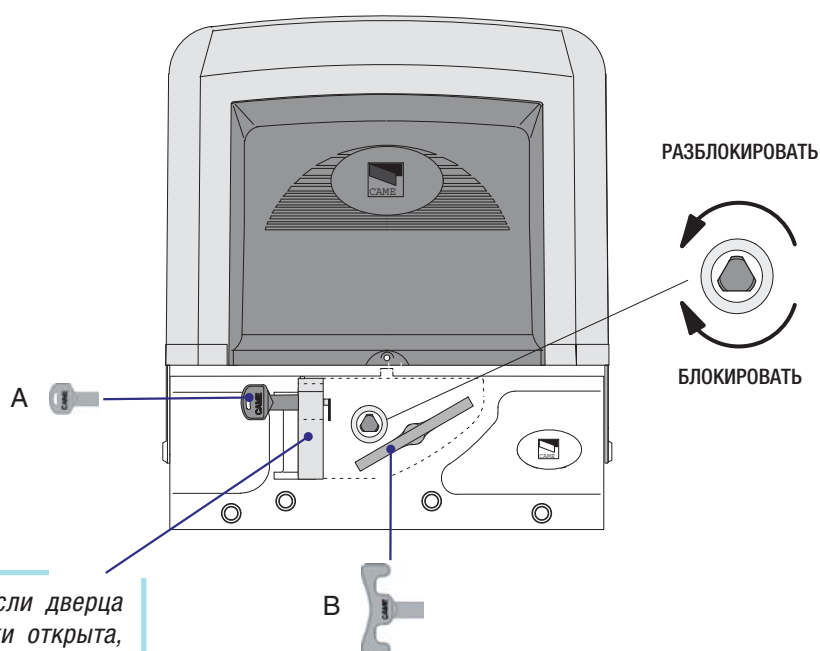
Примечание: следите за тем, чтобы ворота не ударялись о механические упоры в процессе открывания и закрывания.



5.8 Ручная разблокировка привода

Чтобы открыть дверцу, вставьте с нажимом ключ А и поверните его по часовой стрелке. Разблокируйте привод с помощью трехгранного ключа В и поверните его в указанном направлении.

Чтобы разблокировать привод, поверните ключ В до упора в указанном стрелкой направлении, не прилагая дополнительных усилий.



ВНИМАНИЕ: если дверца системы разблокировки открыта, работа привода невозможна.

В

6. Блок управления

6.1 Общее описание

Блок управления питается напряжением ~230 В, подаваемым на контакты L-N, с максимальной частотой 50/60 Гц. Для электропитания устройств управления и аксессуаров используется ~24 В. Внимание! Суммарная мощность дополнительных устройств не должна превышать 37 Вт.

Все подключения защищены быстрыми плавкими предохранителями (см. таблицу).

Установка функций входных/выходных контактов, режимов работы и регулировок осуществляется с помощью дисплея.

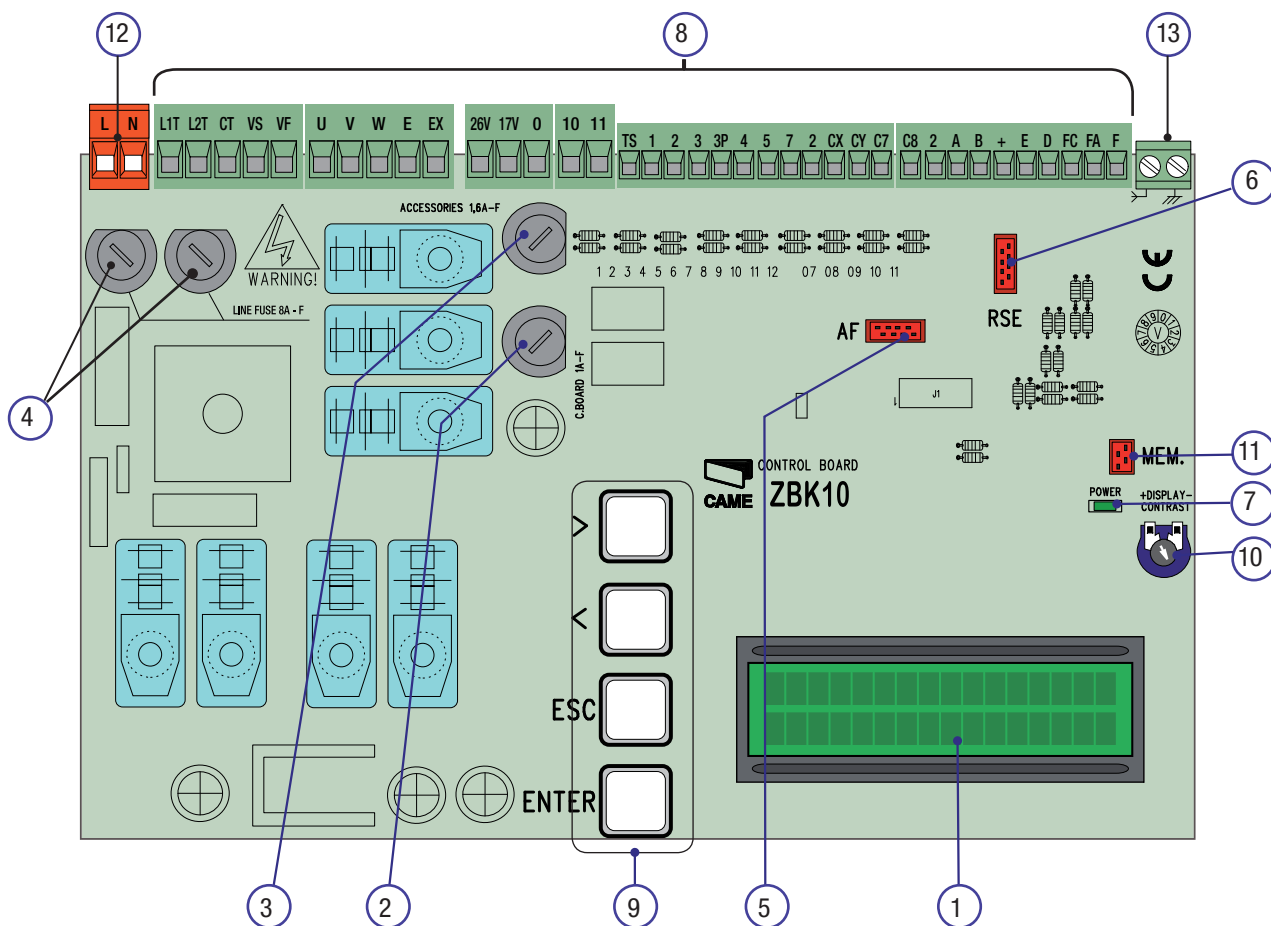
ВНИМАНИЕ: перед тем как приступить к ремонту аппаратуры, отключите сетевое электропитание.

ТЕХНИЧЕСКИЕ ХАРАКТЕРИСТИКИ	
Напряжение питания	~230 В, 50/60 Гц
Потребление в режиме ожидания	110 мА
Макс. мощность аксессуаров, работающих от 24 В	37 Вт

ТАБЛИЦА ПРЕДОХРАНИТЕЛЕЙ ZBK10	
Защищаемая цепь	Номинальный ток
Входной	8 А
Аксессуары	1,6 А
Устройства управления (блок)	1 А

6.2 Основные компоненты

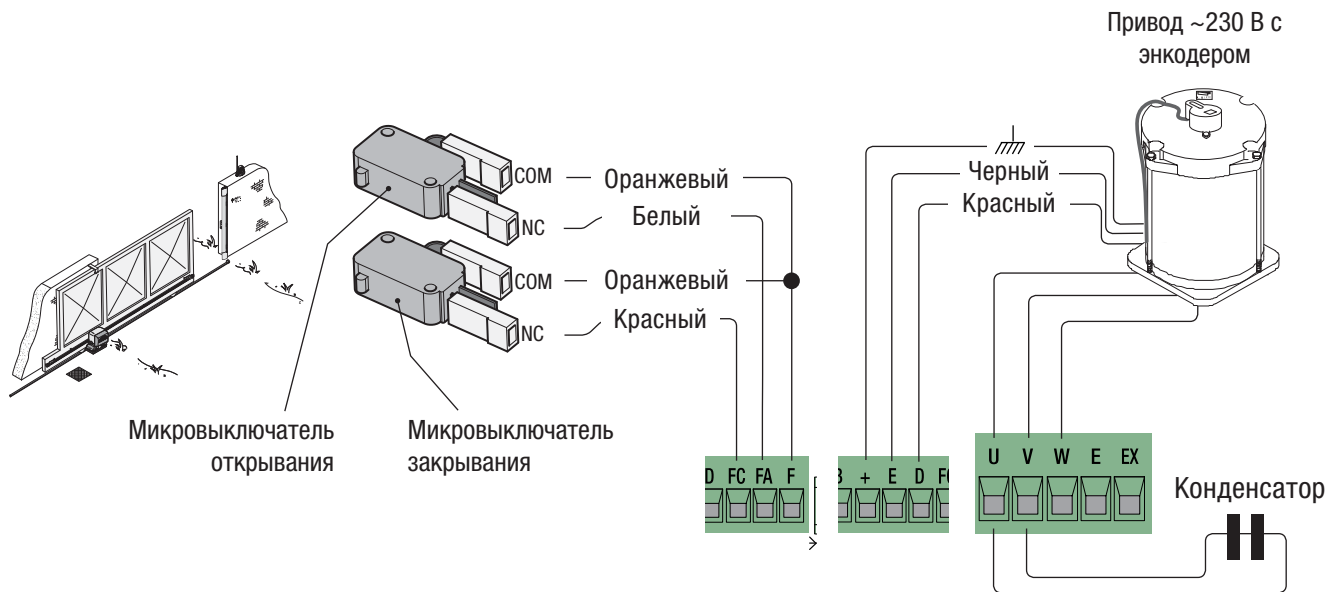
1. Дисплей
2. Предохранитель платы
3. Предохранитель аксессуаров
4. Входной предохранитель
5. Разъем под плату радиоприемника AF для дистанционного управления
6. Разъем под плату RSE для синхронной работы приводов
7. Светодиодный индикатор подачи напряжения 230 В
8. Колодки внешних подключений
9. Кнопка программирования
10. Регулировка яркости дисплея
11. Разъем под карту памяти
12. Колодка электропитания
13. Колодка подключения антенны



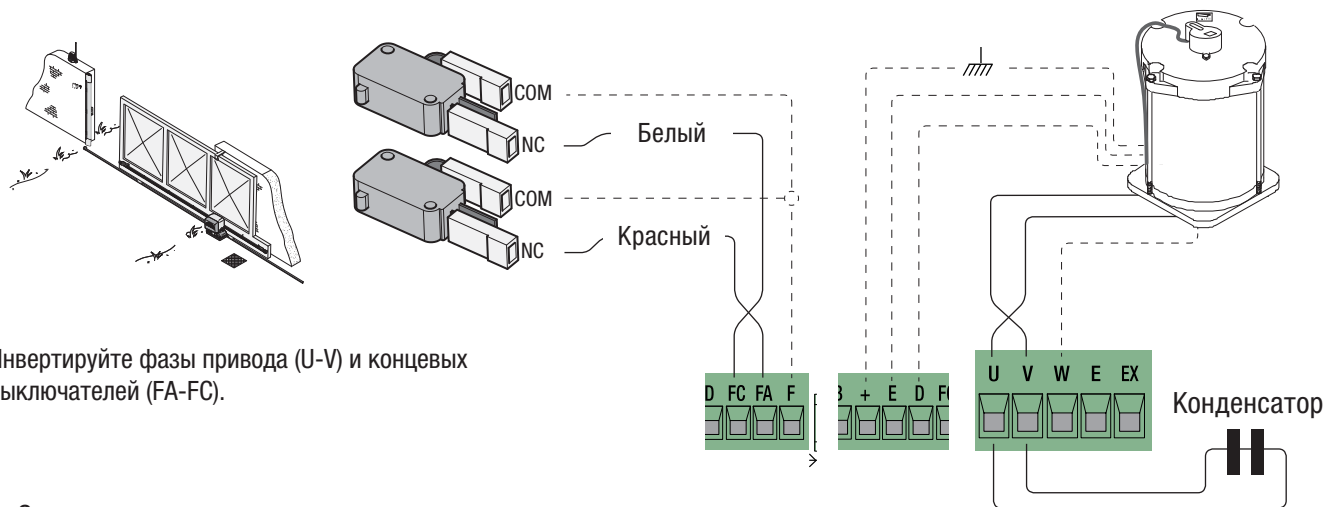
6.3 Электрические подключения

Привод, концевые выключатели и энкодер

Описание электрических подключений, уже предусмотренных для установки слева



Изменения в электрических подключениях при установке справа



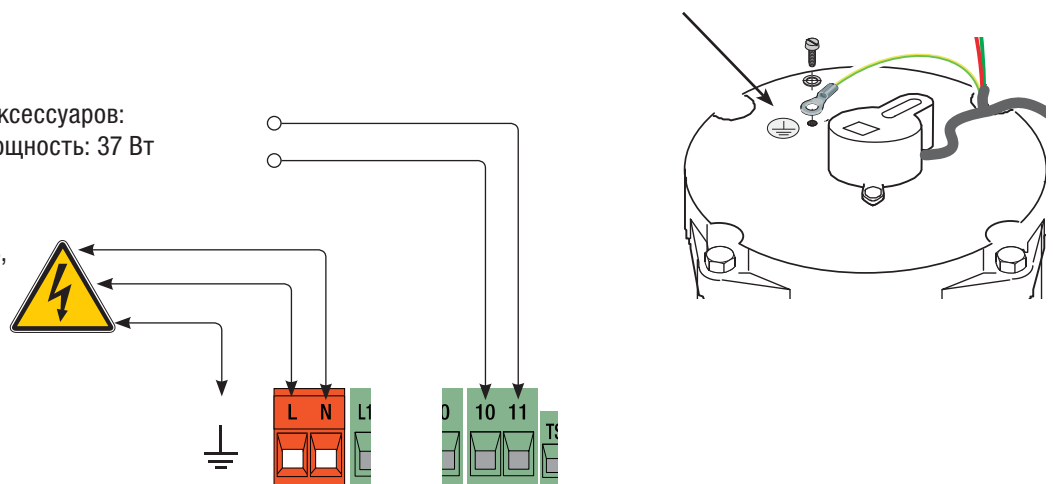
Инvertируйте фазы привода (U-V) и концевых выключателей (FA-FC).

Электропитание

Винт с шайбой для заземления

Контакты электропитания аксессуаров:
- ~24 В. Макс. суммарная мощность: 37 Вт

Напряжение питания: ~230 В,
частота 50/60 Гц



Устройства сигнализации

Сигнальная лампа (Макс. нагрузка контакта: 230 В, 25 Вт).

- Сигнальная лампа мигает во время открывания и закрывания ворот.

или в качестве альтернативы

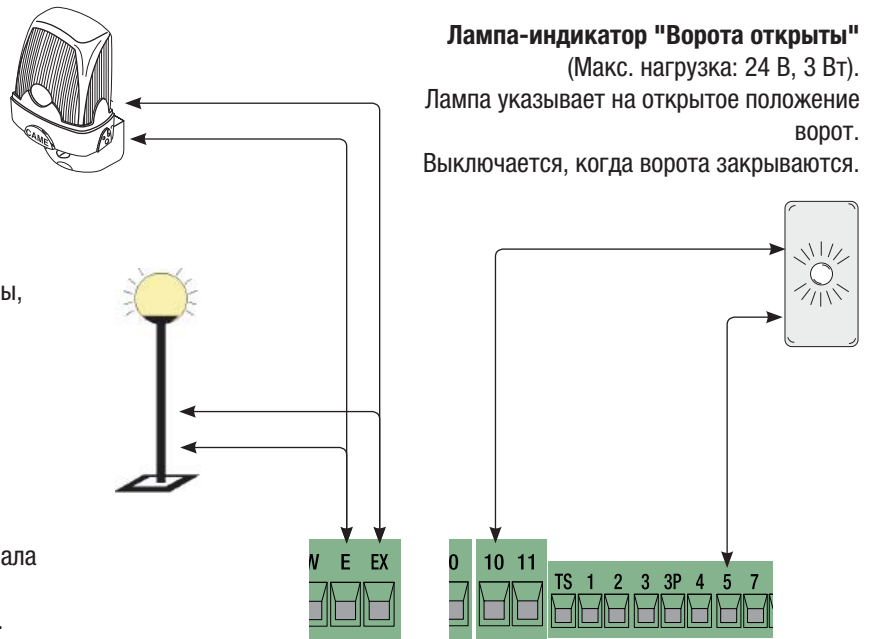
Лампа дополнительного освещения (Выход контакта: 230 В, макс. 60 Вт).

- Дополнительное подключение внешней лампы, которая позволяет улучшить освещенность прилегающей к воротам территории. Лампа продолжает гореть в течение 5 минут.

или в качестве альтернативы

Лампа-цикл (Макс. нагрузка контакта: 230 В, макс. 60 Вт).

- Лампа освещает зону проезда с момента начала открывания ворот до их полного закрывания (включая время автоматического закрывания). Если функция автоматического закрывания не выбрана, лампа остается включенной только на время движения ворот или в течение 5 минут, если она используется в качестве лампы дополнительного освещения.



Лампа-индикатор "Ворота открыты"
(Макс. нагрузка: 24 В, 3 Вт).

Лампа указывает на открытое положение ворот.
Выключается, когда ворота закрываются.

Устройства управления

Кнопка "СТОП" (Н.З. контакты) - Кнопка остановки движения ворот, исключающая цикл автоматического закрывания; для возобновления движения необходимо нажать на соответствующую кнопку управления или брелока-передатчика.

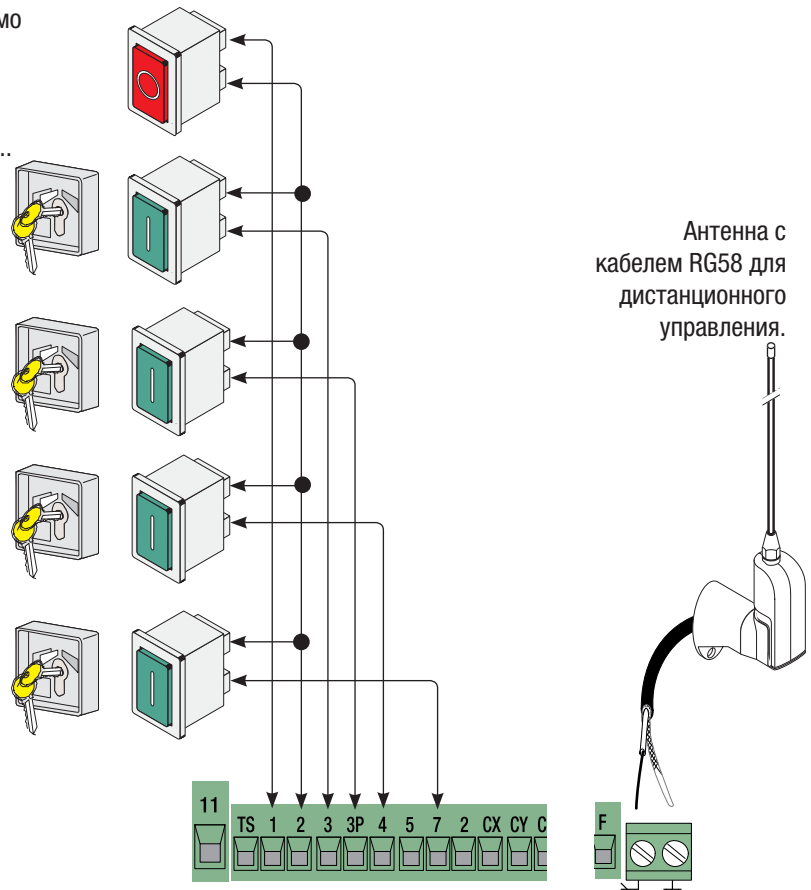
Важное примечание: если кнопка не используется, отключите функцию "Total Stop" в меню "ФУНКЦИИ" ..

Ключ-выключатель и/или кнопка открывания (Н.О. контакты) - Команда открыть ворота.

Контакты подключения ключа-выключателя и/или кнопки (Н.О контакты) для частичного открывания - Открывание ворот для пропуска пешехода.

Контакты подключения ключа-выключателя и/или кнопки (Н.О. контакты) для закрывания ворот - Команда закрыть ворота.

Контакты подключения ключа-выключателя или кнопки управления (Н.О. контакты) для выполнения команды пошагового управления. Поворот ключа или нажатие кнопки дает команду на движение, изменение направления движения или остановку привода, в зависимости от текущих настроек режима работы контактов 2-7 в меню "ФУНКЦИИ" (FUNCTIONS).

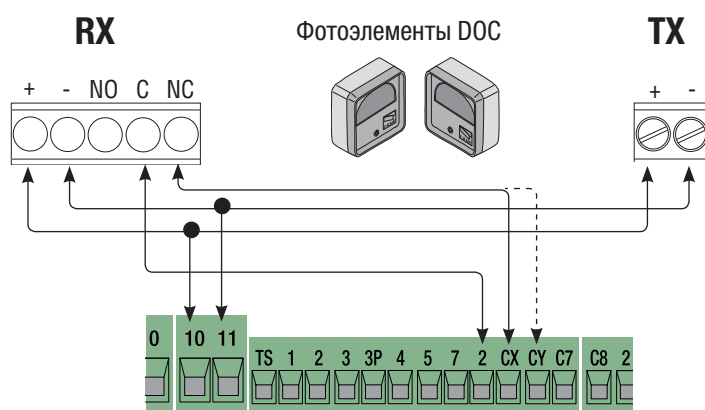
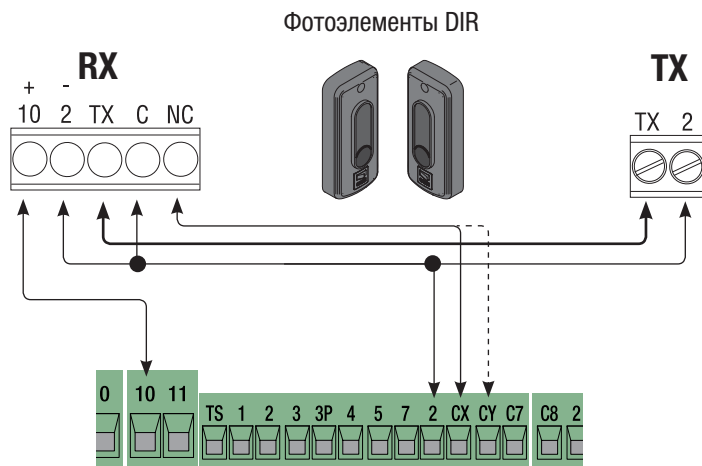


Антенна с кабелем RG58 для дистанционного управления.

Выберите конфигурацию контакта CX или CY (НЗ), к которому могут быть подключены устройства безопасности, например, **фотоэлементы, соответствующие требованиям стандарта EN 12978. Режим работы контактов CX или CY устанавливается в меню "Функции". Могут быть выбраны следующие режимы работы::**

- **C1 «Открытие в режиме закрывания».** Размыкание контакта во время закрывания ворот приводит к изменению направления движения ворот вплоть до полного открывания.
- **C2 «Закрывание в режиме открывания».** Размыкание контакта во время открывания створок приводит к изменению направления движения ворот вплоть до полного закрывания.
- **C3 «Частичный стоп».** Остановка ворот и начало отсчета времени автоматического закрывания (если эта функция была выбрана).
- **C4 «Остановка перед препятствием».** Ворота останавливаются при обнаружении препятствия и возобновляют движение после его исчезновения или устранения.

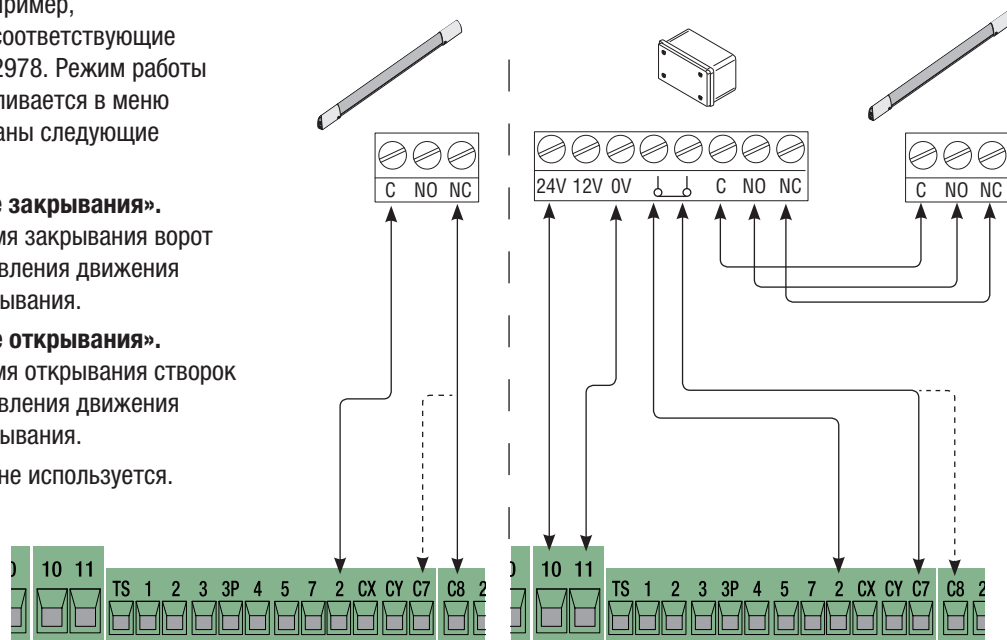
- **Отключено**, если контакт не используется.



Выберите конфигурацию контакта C7 или C8 (НЗ), к которому могут быть подключены устройства безопасности, например, **чувствительные профили, соответствующие требованиям стандарта EN 12978. Режим работы контактов C7 или C8 устанавливается в меню "Функции". Могут быть выбраны следующие режимы работы::**

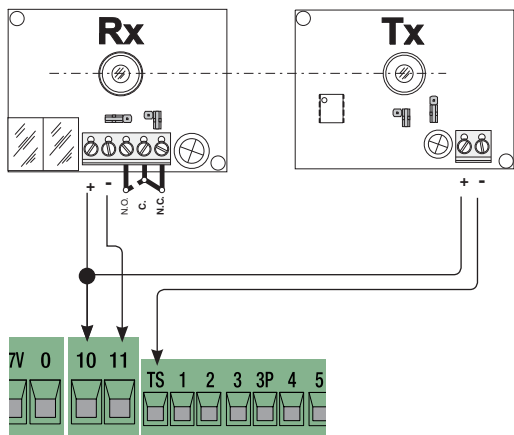
- **C7 «Открытие в режиме закрывания».** Размыкание контакта во время закрывания ворот приводит к изменению направления движения ворот вплоть до полного открывания.
 - **C8 «Закрывание в режиме открывания».** Размыкание контакта во время открывания створок приводит к изменению направления движения ворот вплоть до полного закрывания.
- **ОТКЛЮЧЕНО**, если контакт не используется.

Чувствительные профили DF с платой самодиагностики DFI

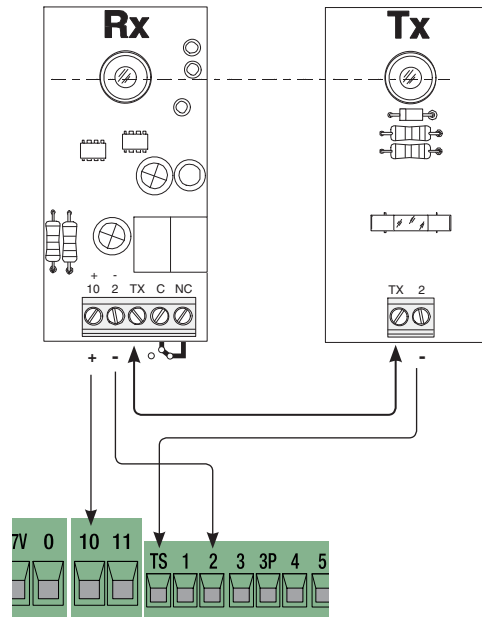


6.4 Схема электрического подключения для проверки исправности фотоэлементов

(DOC)



(DIR)

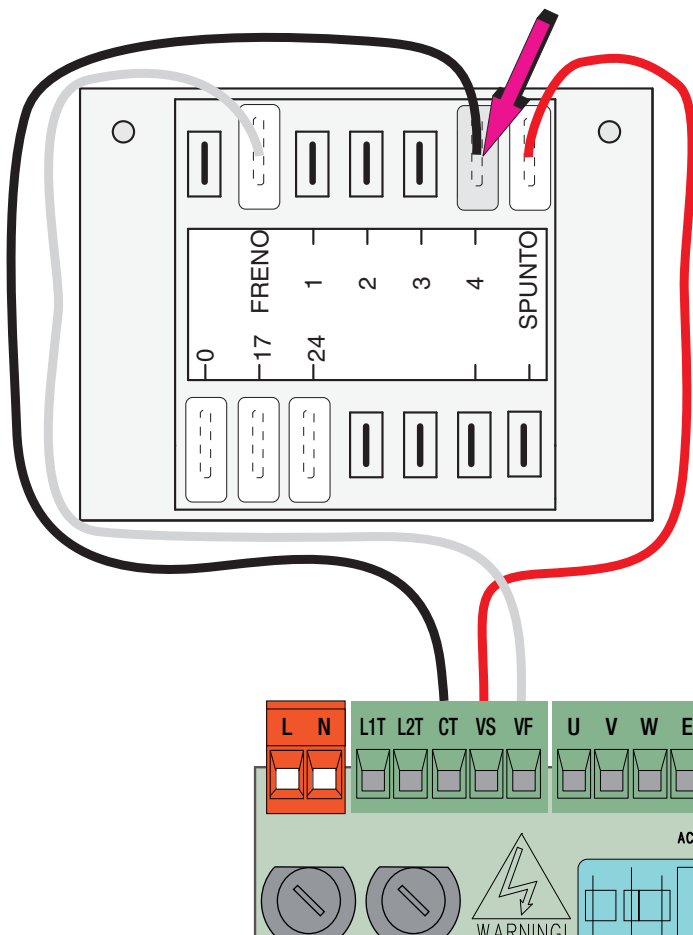


При каждой команде открывания или закрывания ворот плата проверяет эффективность работы фотоэлементов. При обнаружении неисправности на плате начинает мигать светодиодный индикатор. Все команды, отдаваемые с помощью брелоков-передатчиков или кнопок управления, блокируются.

Электрические подключения для тестирования фотоэлементов:

- передатчик и приемник должны быть подключены так, как показано на рисунке;
- в меню "Функции" выберите "Safety tests" и соответствующий контакт CX, CY или CZ Для запуска теста.

6.5. Регулировка усилия привода



Чтобы изменить усилие привода, установите клемму с черным проводом в одно из 4 положений: 1 — минимальное усилие, 4 — максимальное усилие.

7. Программирование

7.1 Описание команд на дисплее

Клавиши < > служат для:
 - перемещения по меню;
 - увеличения или уменьшения значения
 выбранного параметра.

Клавиша "ВЫХОД" (ESC) служит для:
 - выхода из меню;
 - отмены внесенных изменений.

Клавиша "ВВОД" (ENTER) служит для:
 - входа в меню;
 - **подтверждения и сохранения** значения
 выбранного параметра;

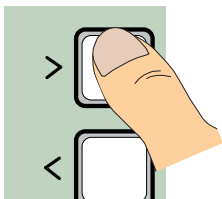
Символы <.....> на дисплее отмечают
 - текущий выбранный пункт меню.



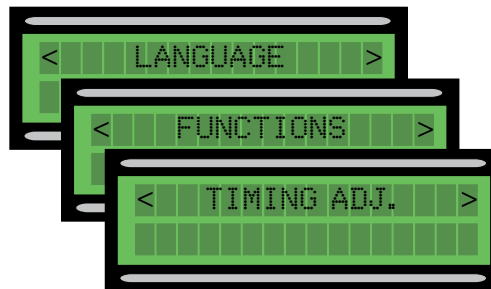
7.2 Навигация по меню



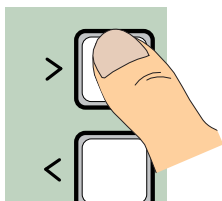
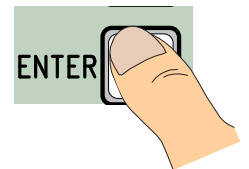
Чтобы войти в меню, нажмите
 клавишу ENTER и удерживайте
 ее не менее одной секунды.



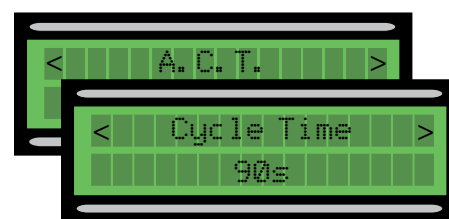
Используйте клавиши
 со стрелками для
 перемещения с одной
 строки меню на другую...



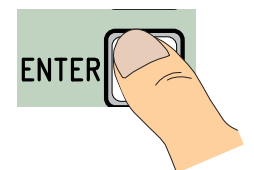
...затем нажмите
 клавишу "ВВОД" (ENTER).



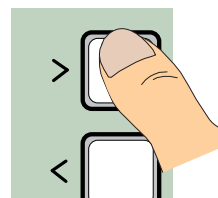
Те же клавиши
 используются для
 перехода в подменю...



...затем нажмите клавишу
 "ВВОД" (ENTER).



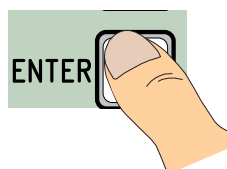
Стрелки < > могут быть
 использованы для установки
 значения функции "TIME".



Нажимайте клавишу >
 для увеличения или < для
 уменьшения значения...



... **сохраните** введенное значение,
 нажав клавишу "ВВОД" (ENTER)...

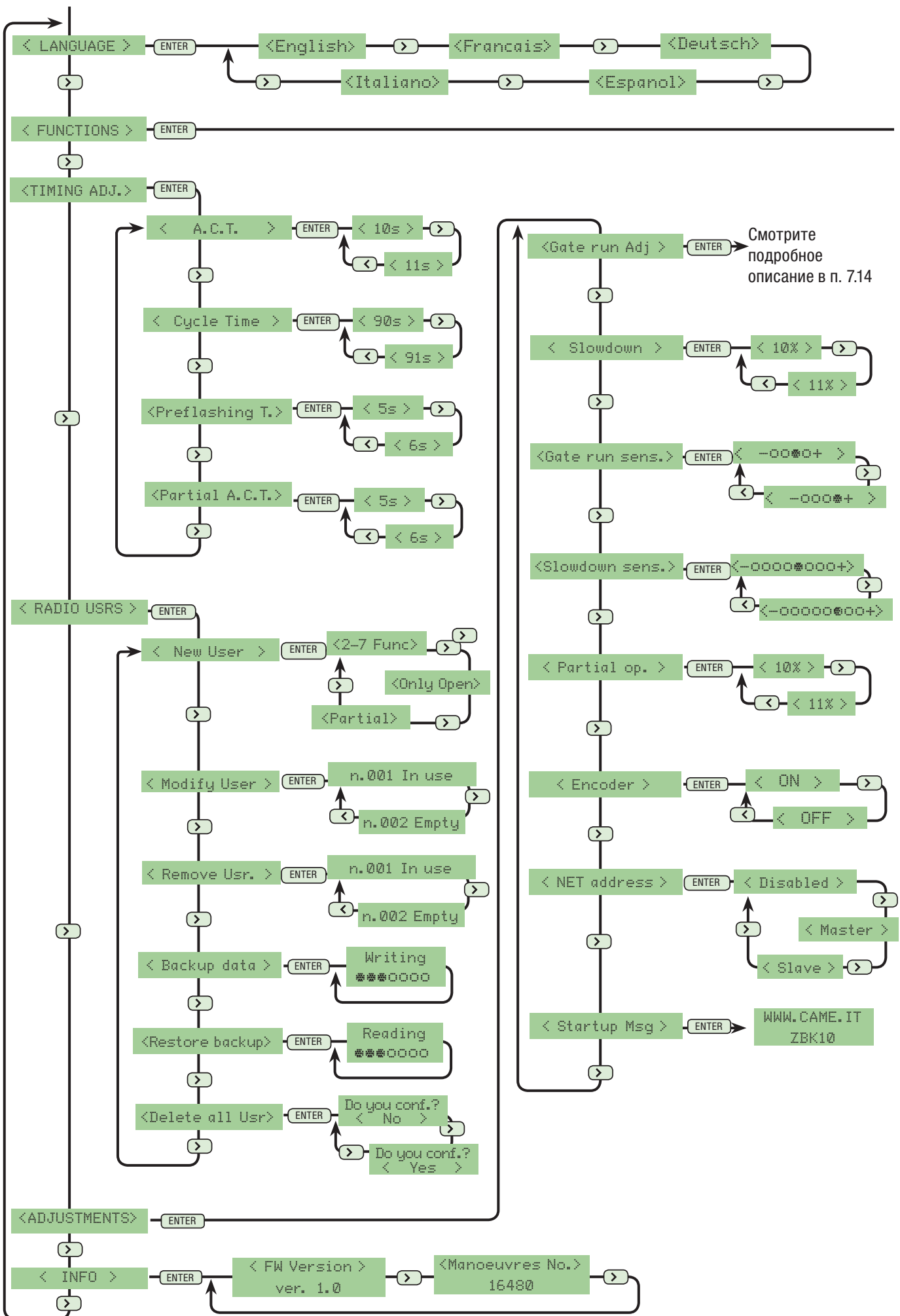


...чтобы выйти из меню,
 подождите 30 секунд или
 удерживайте клавишу ESC
 до тех пор, пока не появится
 исходное изображение.

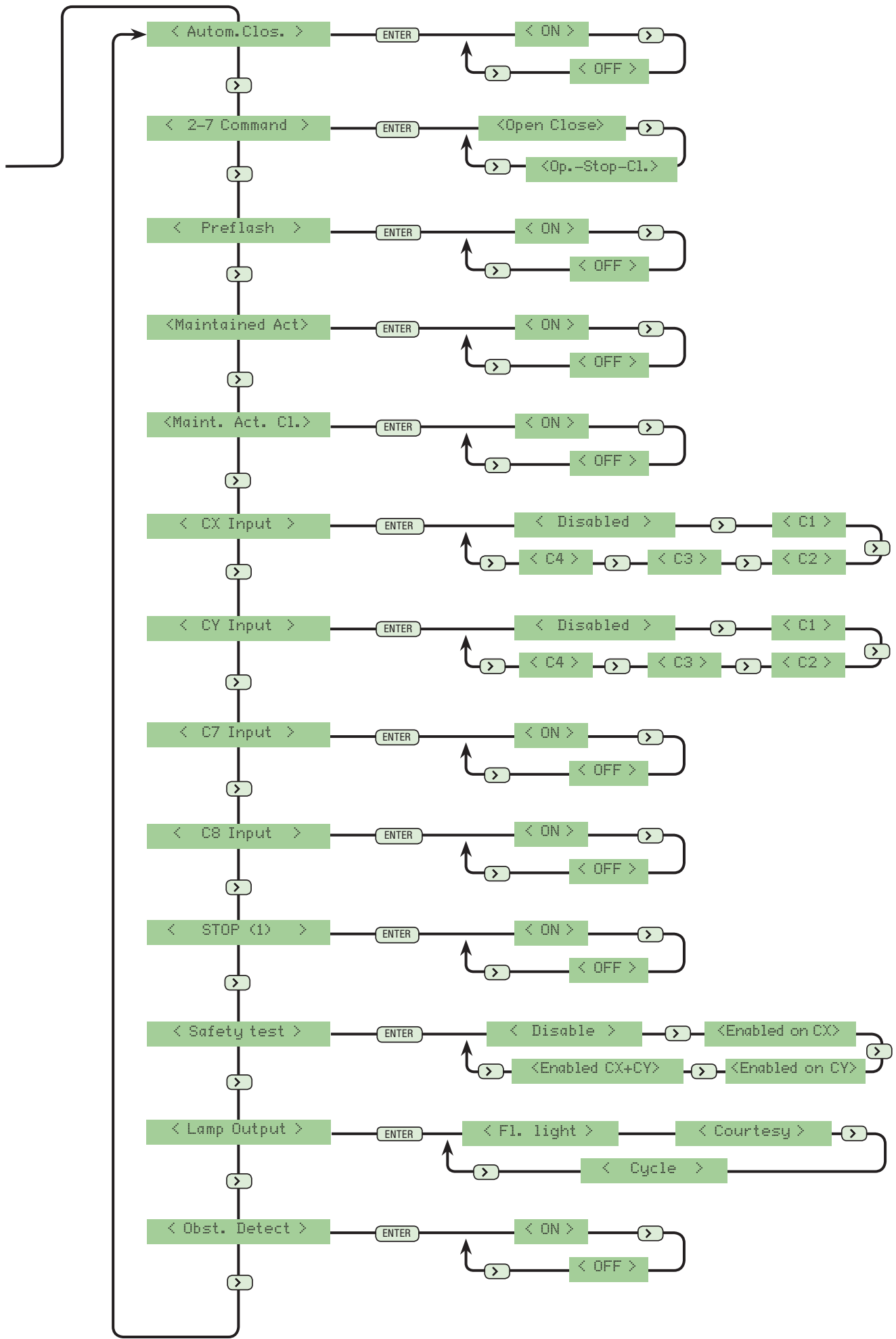


Важное примечание: когда меню активно, управление автоматикой невозможно.

7.3 Структура меню

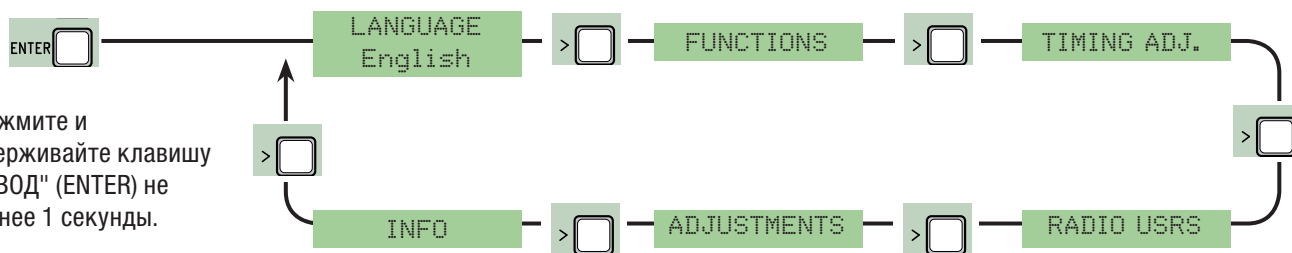


Смотрите
подробное
описание в п. 7.14



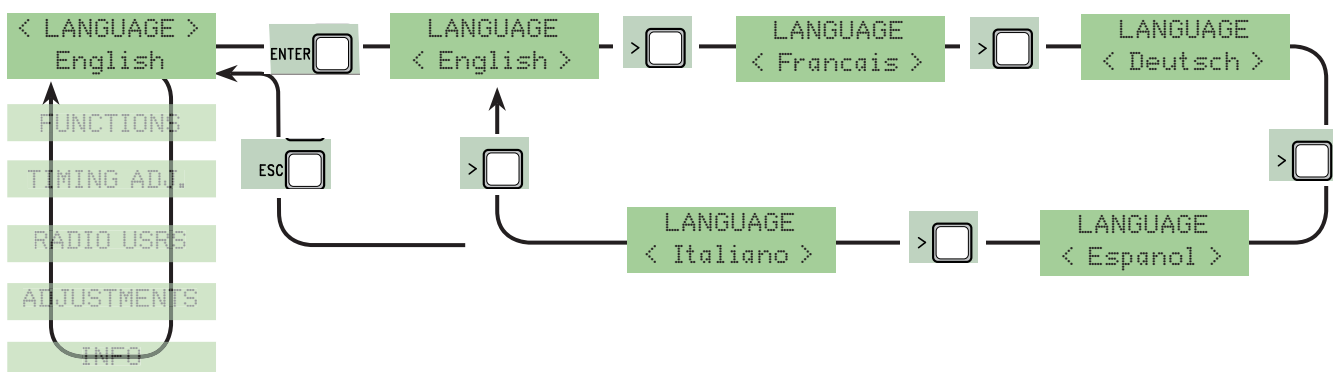
7.4 Главное меню

Нажмите и удерживайте клавишу "ВВОД" (ENTER) не менее 1 секунды.



7.5 Меню выбора языка ("Language")

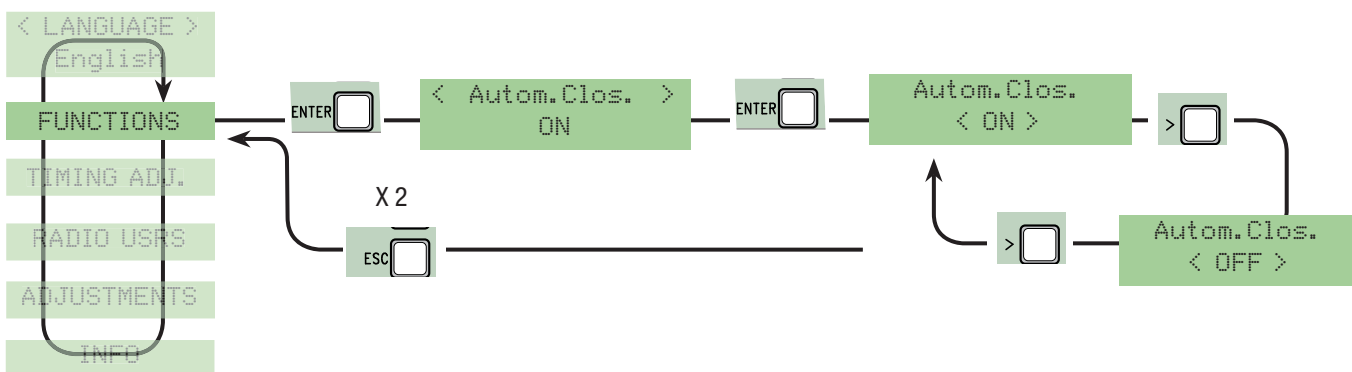
Выбор языка: необходимо выбрать язык из списка доступных.



7.6 Меню "Функции" (Functions)

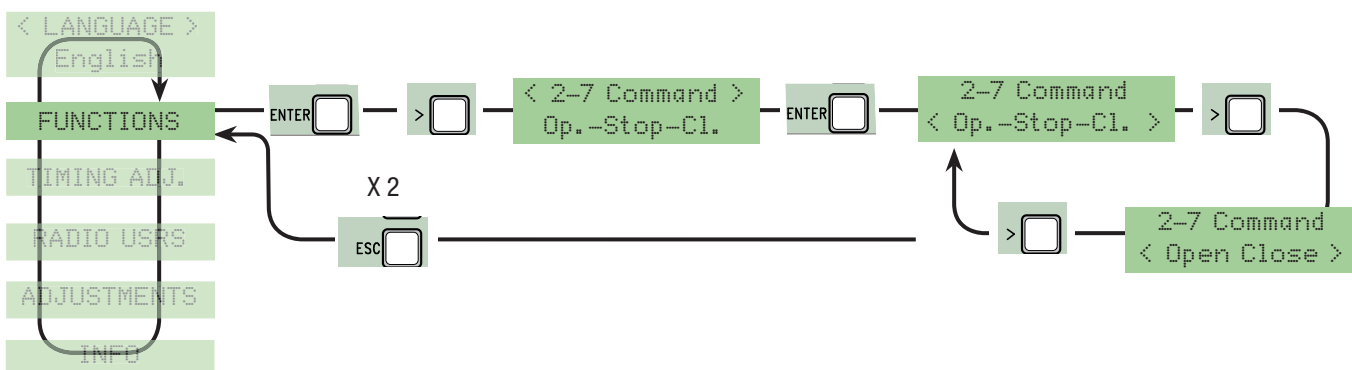
Automatic closing: включение или отключение функции автоматического закрытия.

Таймер автоматического закрытия включается, когда ворота полностью открыты. Время автоматического закрытия регулируется и зависит от срабатывания устройств безопасности. Таймер отключается после команды "Стоп" или при отключении электропитания.

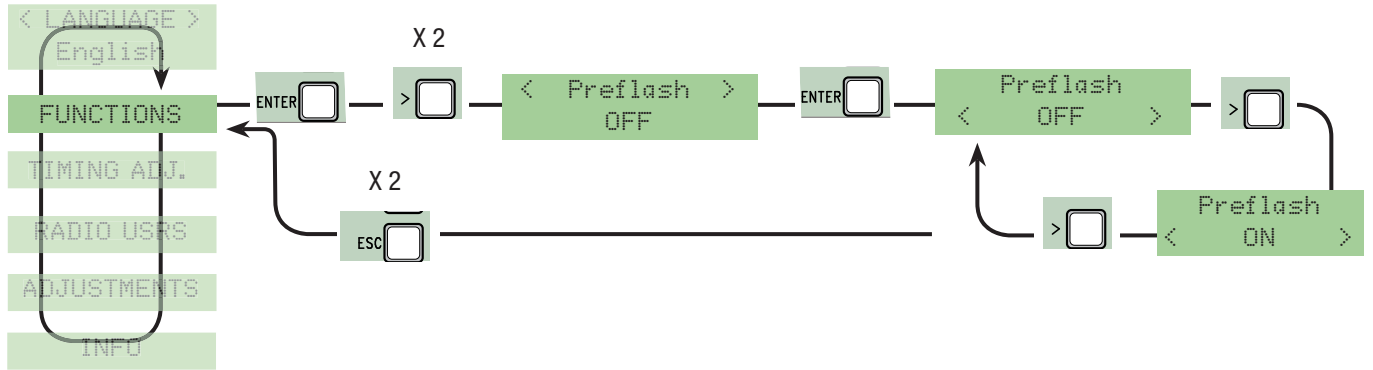


Cmd 2-7: устанавливает последовательный контакт.

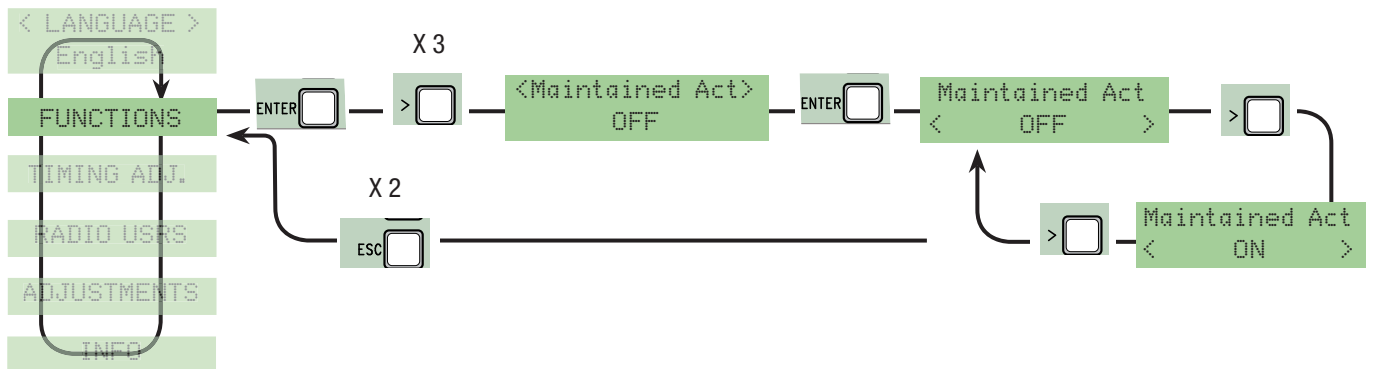
Функция "открыть-закрыть" или "открыть-стоп-закрыть-стоп" с кнопкой (2-7) и брелоком-передатчиком (со встроенной платой радиоприемника).



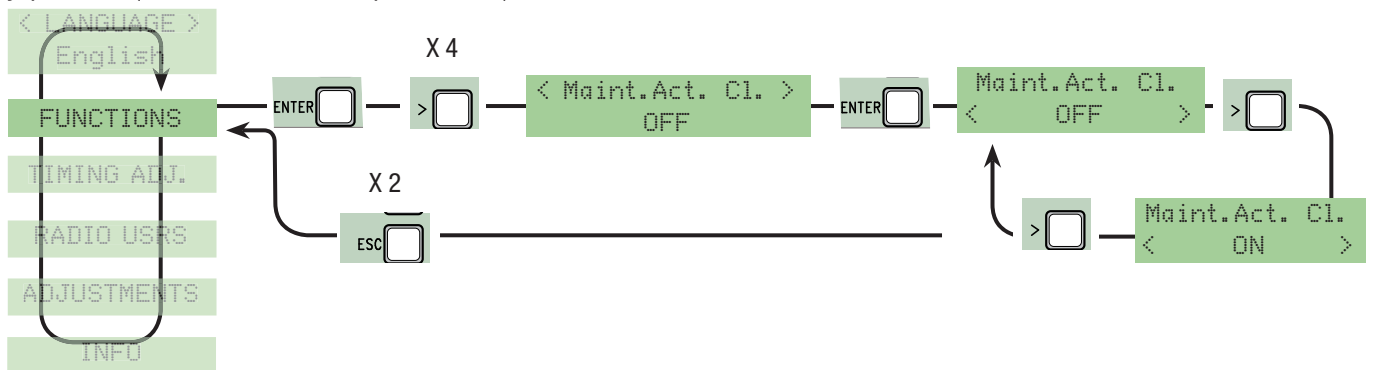
Pre-flashing (предварительное включение сигнальной лампы): после получения команды открывания или закрывания сигнальная лампа, подключенная к контактам W-E1, начинает мигать до начала движения ворот (чтобы отрегулировать время мигания, смотрите "Pre-flashing timing" в меню "Timing adj").



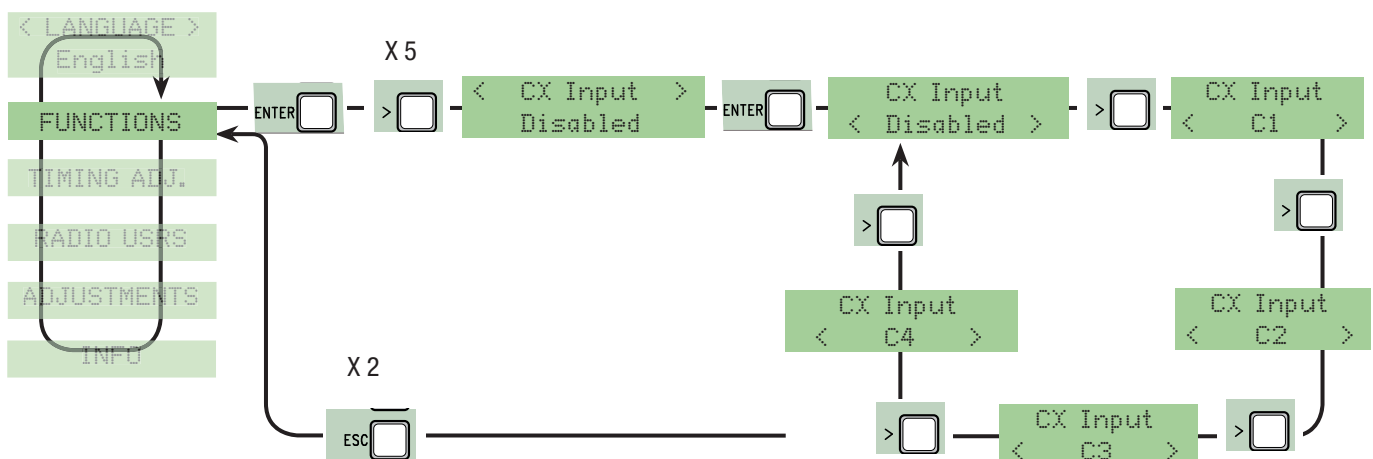
Maintained action (функция "Присутствие оператора"): ворота двигаются при нажатой и удерживаемой кнопке управления (2-3 "ОТКРЫТЬ", 2-4 "ЗАКРЫТЬ").



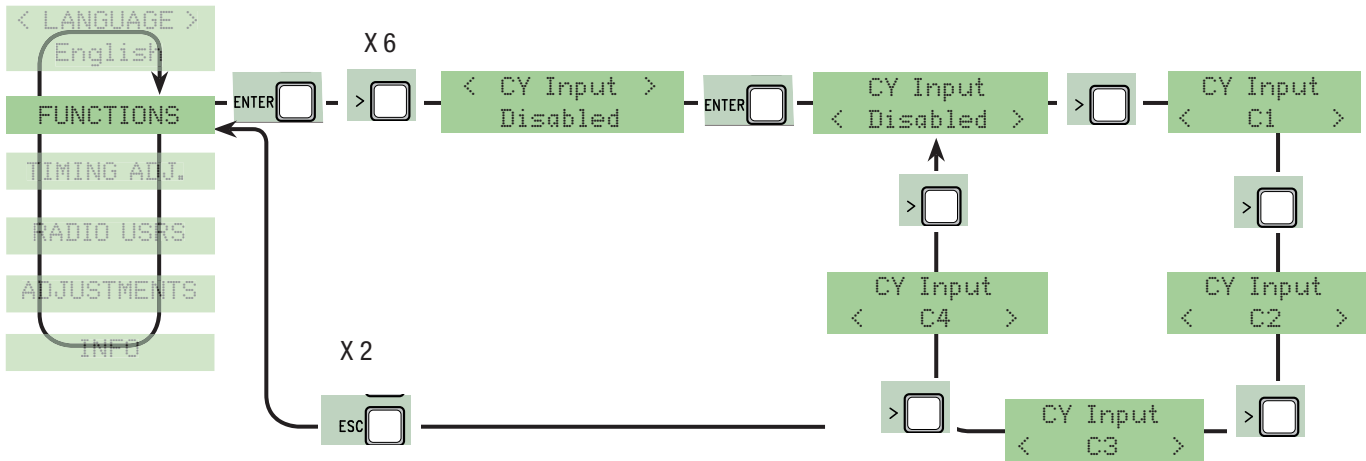
Maintained action Close (функция "Присутствие оператора - Только закрыть"): ворота закрываются при нажатой кнопке управления (только для кнопки закрывания 2-4).



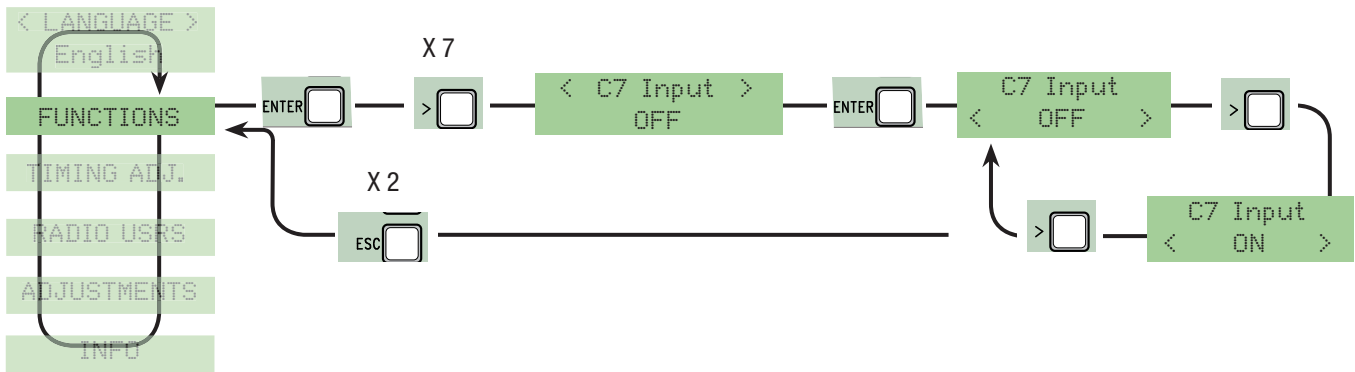
CX Input (выбор режима работы контакта CX (H3)): C1 (открывание в режиме закрывания), C2 (закрывание в режиме открывания), C3 (частичный стоп), C4 (обнаружение препятствия) или "отключено".



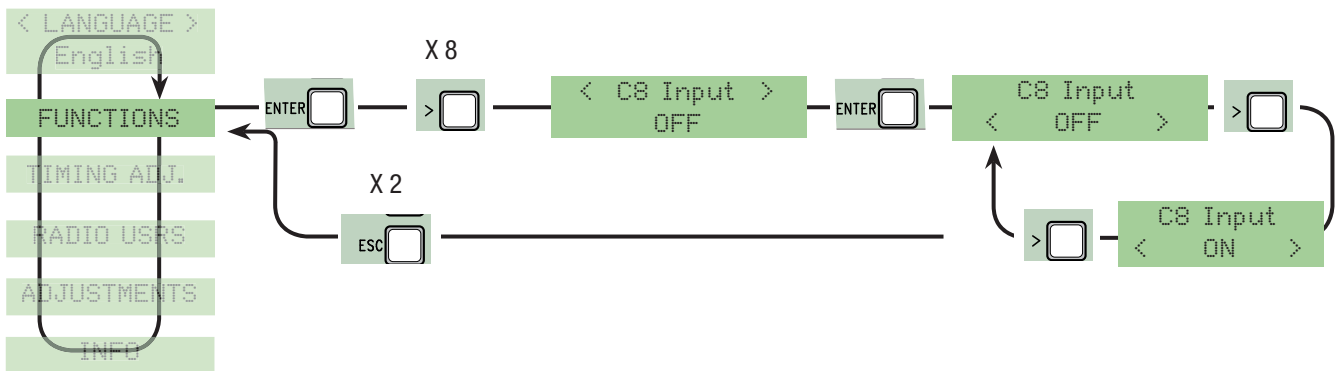
Input CY (выбор режима работы контакта CY (НЗ)): C1 (открытие в режиме закрывания), C2 (закрывание в режиме открывания), C3 (частичный стоп), C4 (обнаружение препятствия) или "отключено".



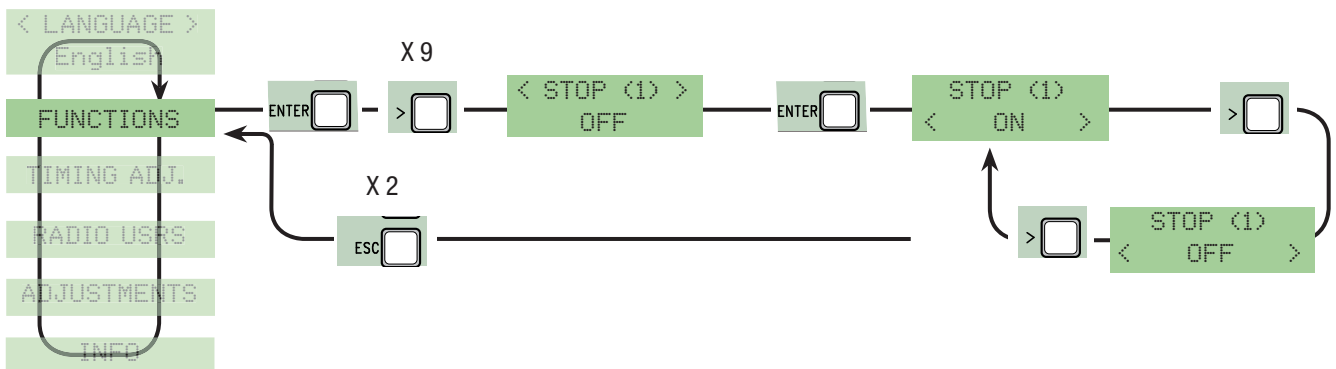
Input C7 (Н.З. контакты, открытие в режиме закрывания): вход для подключения устройств безопасности, например, чувствительных профилей, соответствующих требованиям стандарта EN 12978. Размыкание контакта во время закрывания створок приводит к изменению направления их движения до полного открывания ворот.



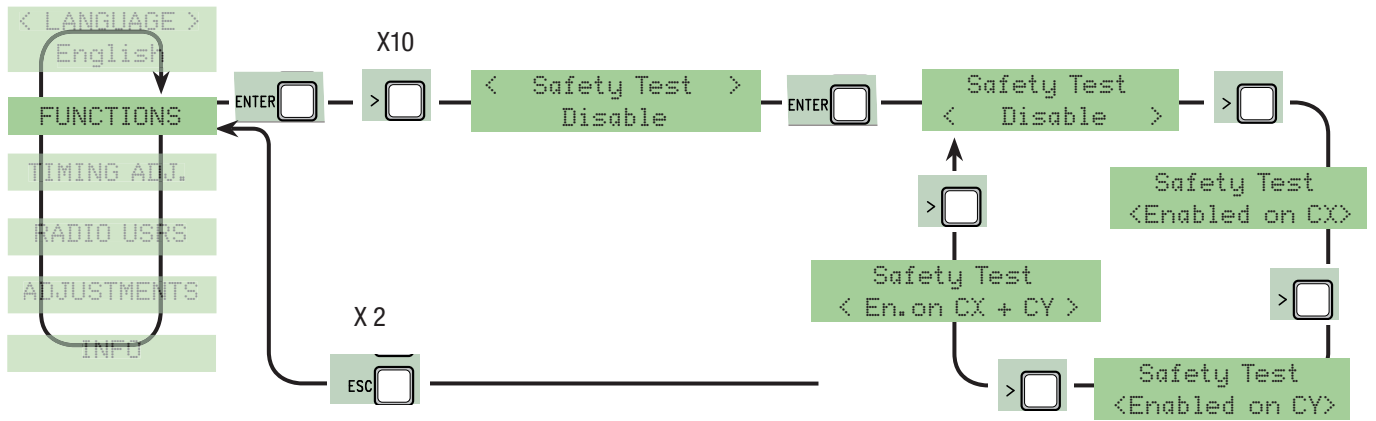
Input C8 (Н.З. контакты, закрывание в режиме открывания): вход для подключения устройств безопасности, например, чувствительных профилей, соответствующих требованиям стандарта EN 12978. Размыкание контакта во время открывания створок приводит к изменению направления их движения до полного закрывания ворот.



STOP (1) ("Стоп"): данная функция позволяет остановить ворота с последующим исключением цикла автоматического закрывания. Для возобновления движения ворот необходимо нажать соответствующую кнопку управления. Подключите устройство безопасности к контактам [1-2]. Если контакты не используются, выберите "ОТКЛ." и подтвердите, нажав ENTER.

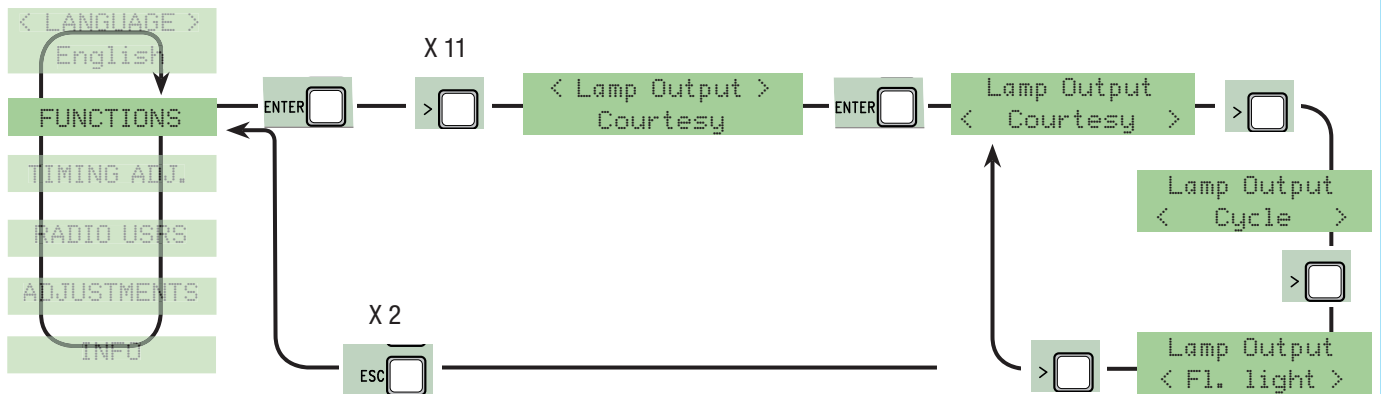


Safety test: позволяет блоку управления проверять эффективность работы устройств безопасности (фотоэлементов) после каждой команды открыть или закрыть ворота.

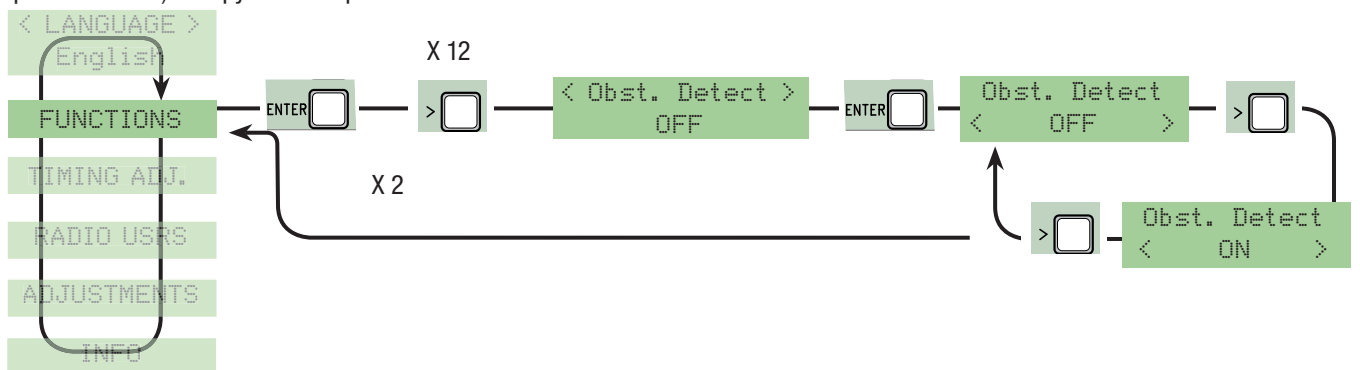


Exit lamp настройка лампы, подключенной к E-EX):

- cycle (лампа цикла): лампа, предназначенная для улучшения освещения в зоне проезда. Горит с момента начала открывания ворот до их полного закрывания (включая время автоматического закрывания). Если функция автоматического закрывания не установлена, лампа горит только во время движения ворот.
- courtesy: лампа, предназначенная для улучшения освещения в зоне проезда. Лампа продолжает гореть в течение 5 минут.
- Lamp: сигнализирует о движении ворот.

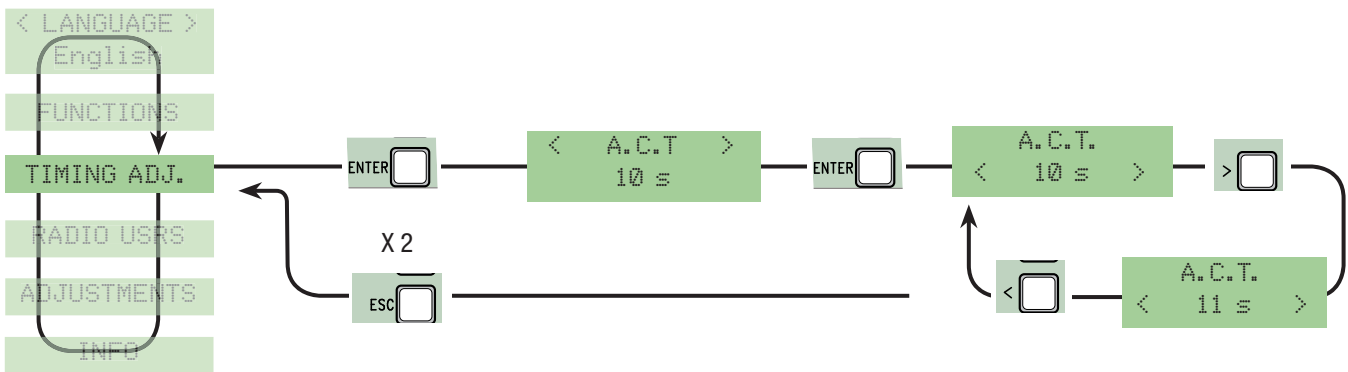


Obstacle Detected: обнаружение препятствий при остановленном приводе (ворота закрыты, открыты или остановлены командой "TOTAL STOP"). Этот режим препятствует движению ворот в том случае, если устройства безопасности (например, фотоэлементы) обнаруживают препятствие.

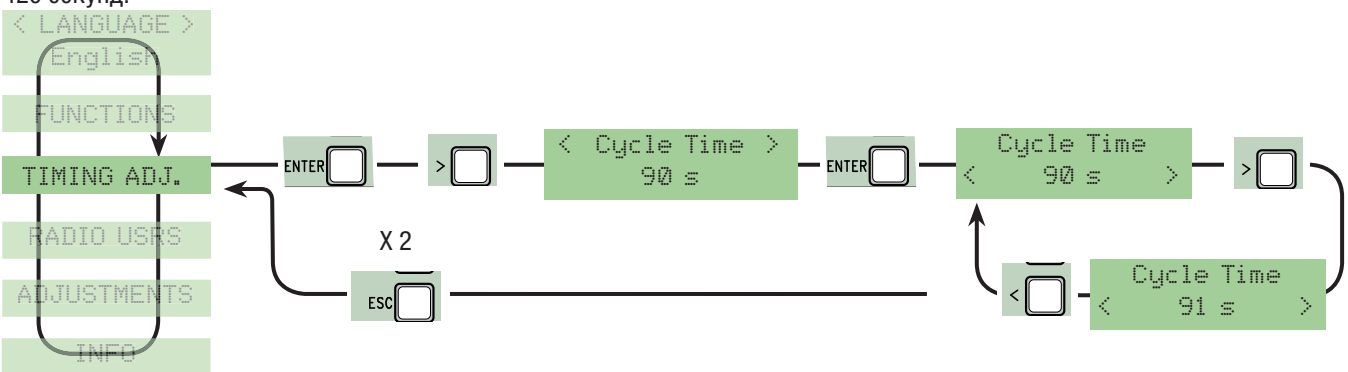


7.7 Меню "Регулировка времени" ("TIMING ADJ.")

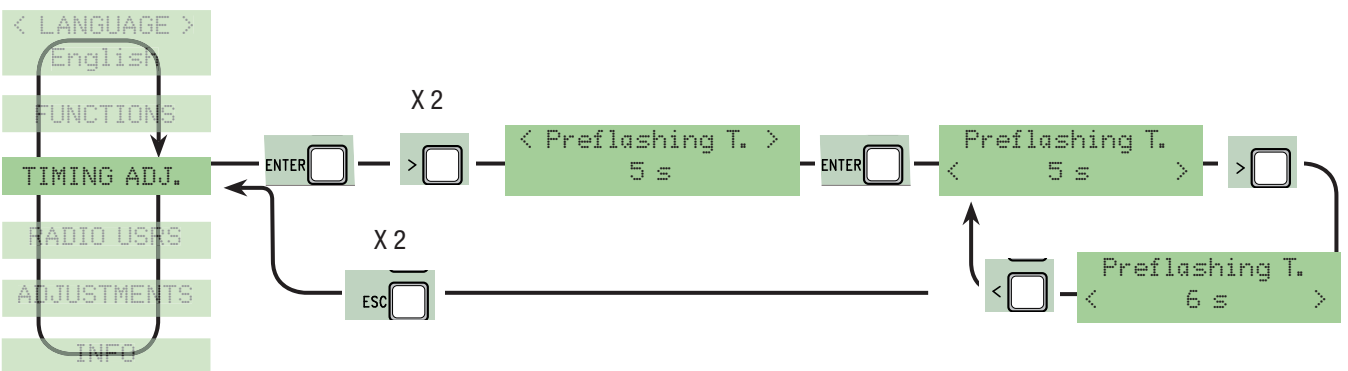
Automatic closing ("Автоматическое закрывание"): регулирует время ожидания при открытом положении ворот. По истечении заданного времени ворота автоматически закрываются. Время ожидания может составлять от 0 до 120 сек.



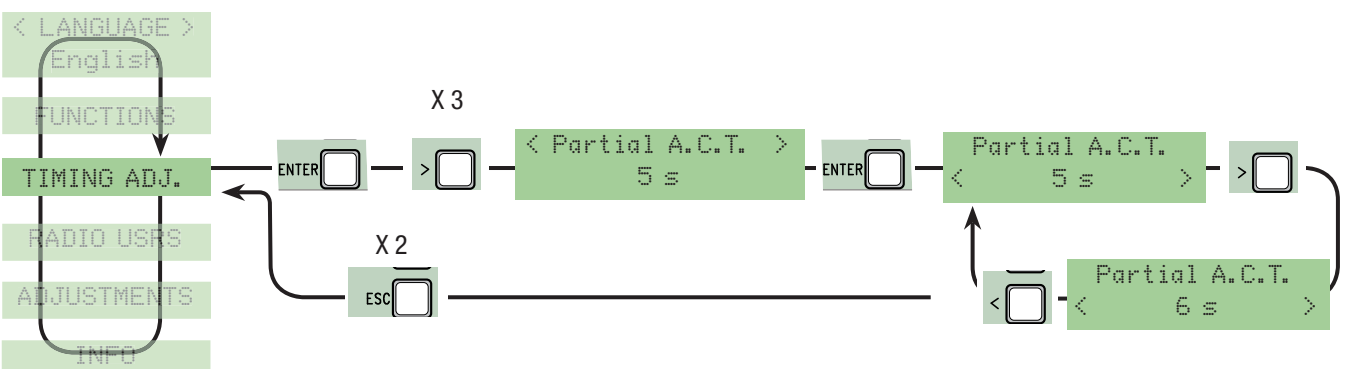
Cycle time ("Время работы"): время работы привода в режиме открывания или закрывания может составлять от 10 до 120 секунд.



Preflashing time (время предварительного включения сигнальной лампы): после получения команды открывания или закрывания сигнальная лампа, подключенная к (E-EX), мигает от 1 до 10 сек. перед началом движения ворот.

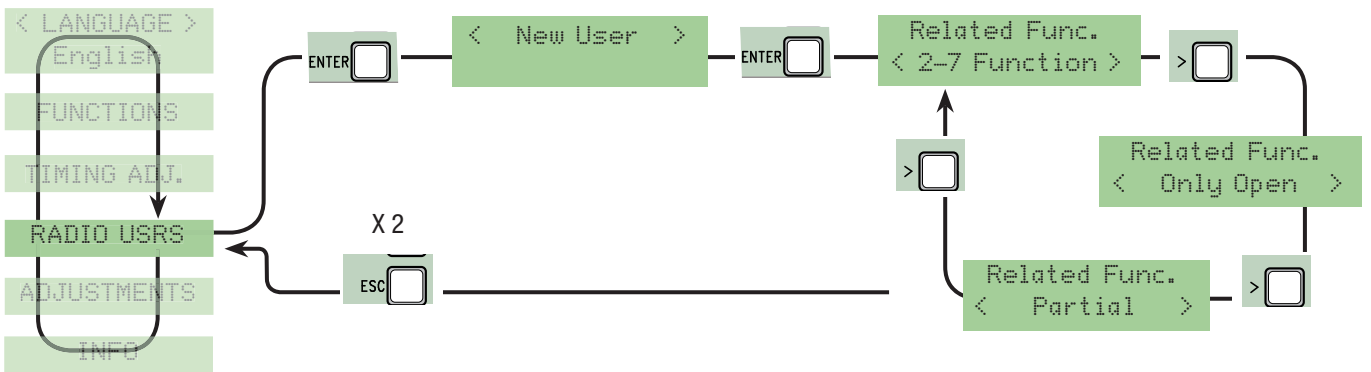


Partial automatic closing: время ожидания створки после получения команды частичного открывания. Время регулируется от 0 до 120 сек.

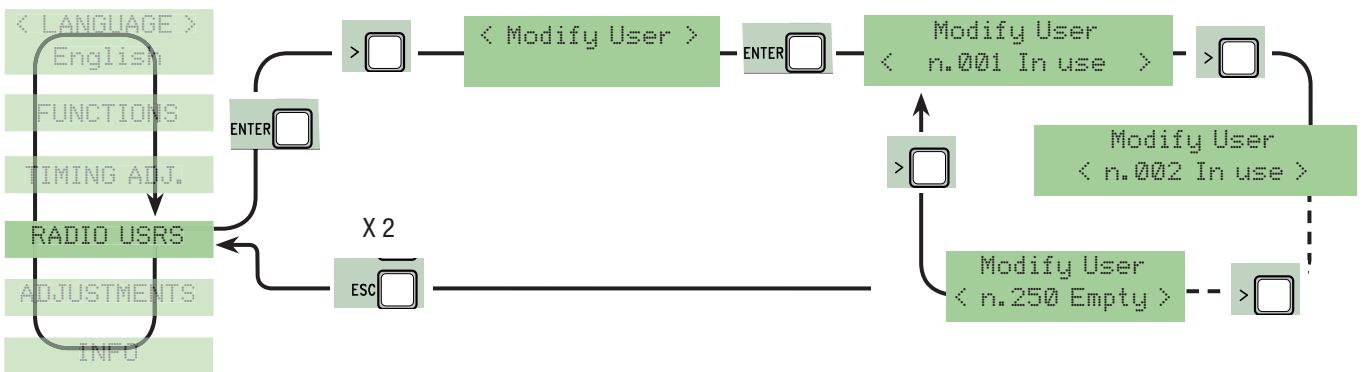


7.8 Меню "Radio Users" ("Радио пользователи")

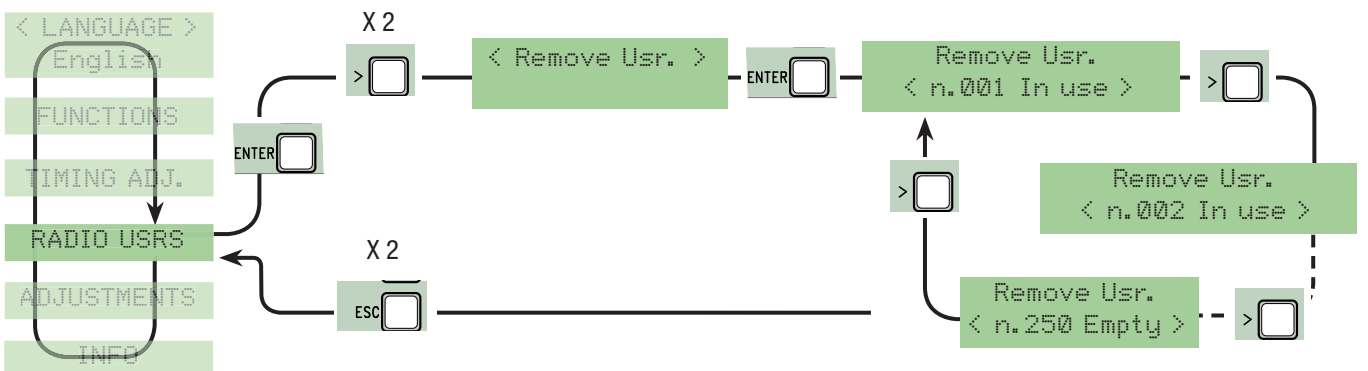
Add User: создает нового пользователя с присвоенной функцией (смотрите подробное описание функции в п. 7.12). Пользователю будет присвоен определенный порядковый номер (макс. 250 пользователей) с функцией.



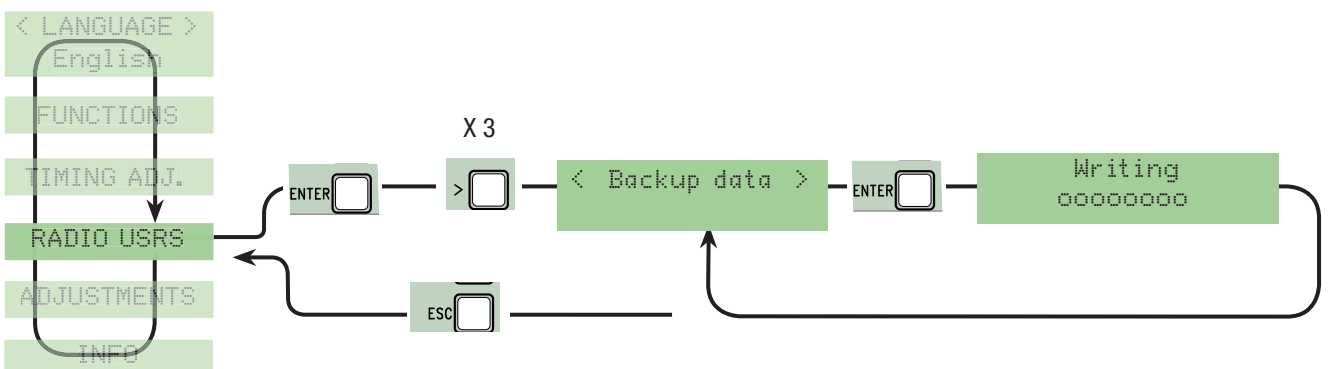
Modify User: позволяет изменить присвоенную пользователю функцию (смотрите подробное описание функции в п. 7.13)



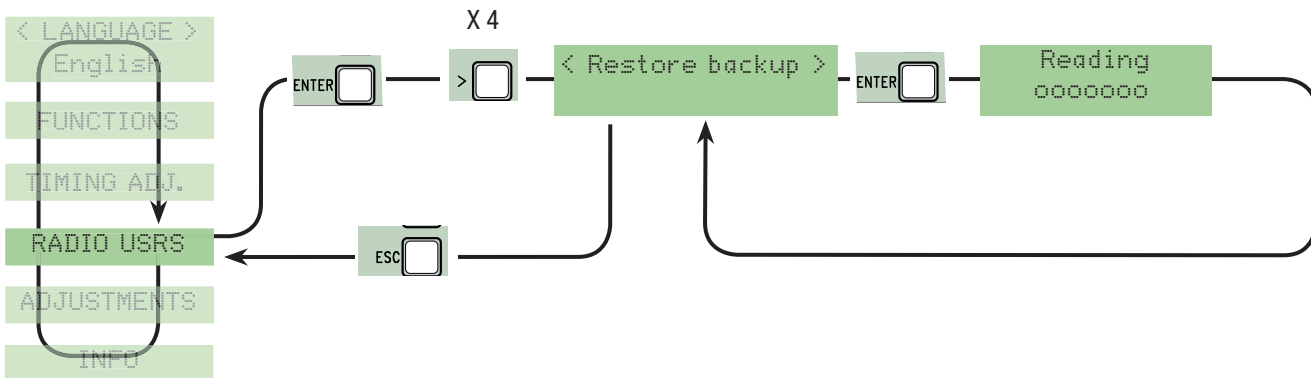
Remove User: удаление существующего пользователя. Для подтверждения нажмите клавишу "ВВОД" (ENTER).



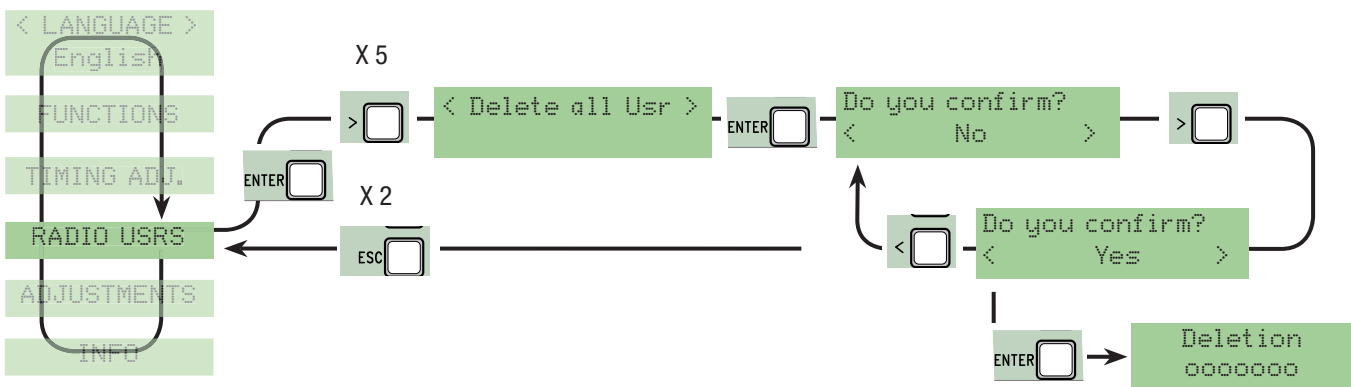
Save backup: сохраняет пользователей в памяти. Для подтверждения нажмите клавишу "ВВОД" (ENTER).



Restore backup: загрузить сохраненные на карте памяти данные

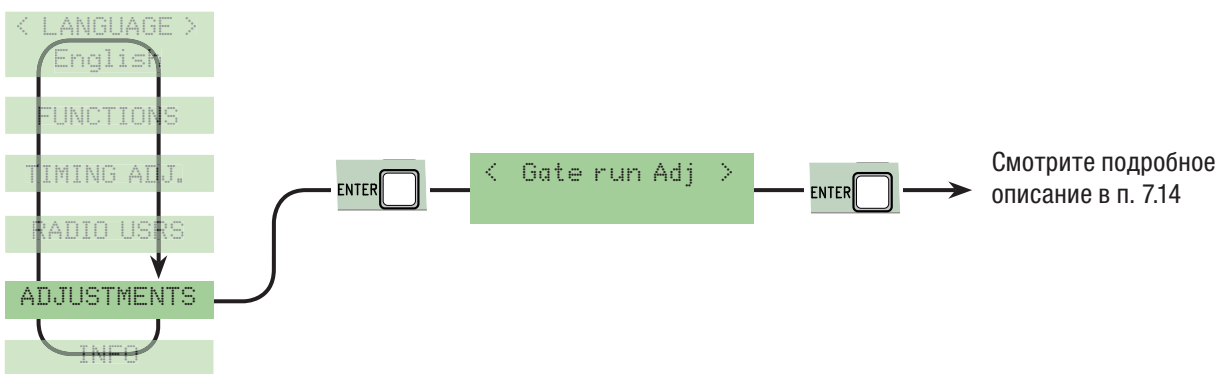


Delete all Users: удаление из памяти всех пользователей. Для подтверждения нажмите клавишу "ВВОД" (ENTER).

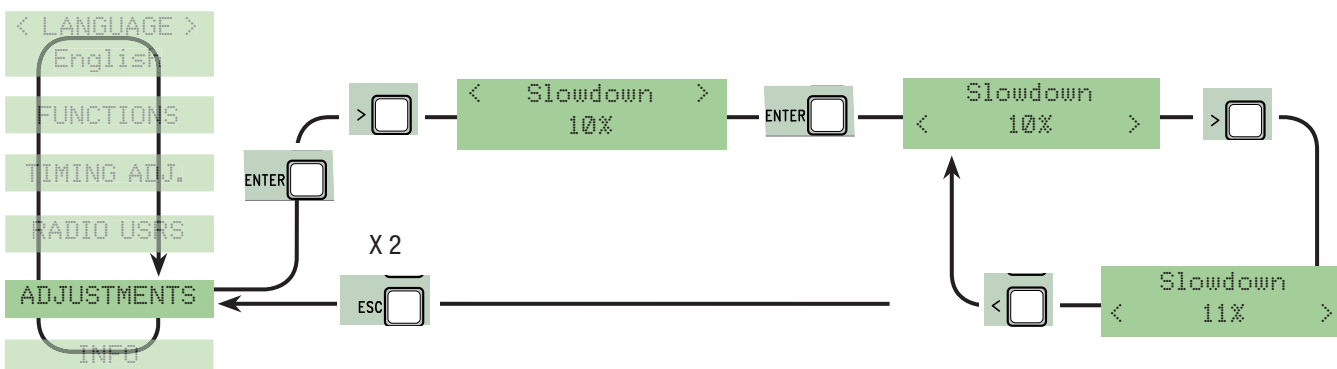


7.9 Меню "Калибровка" ("Adjustments")

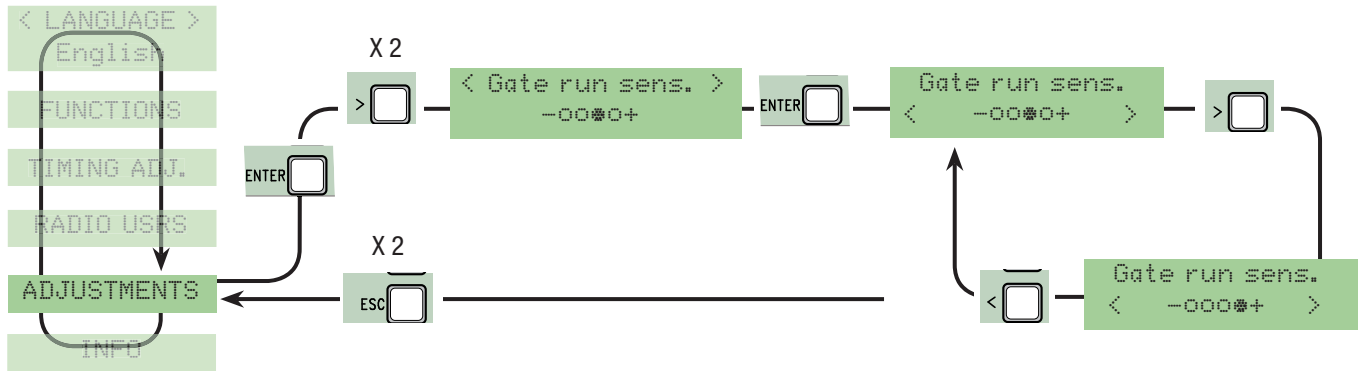
Set Encoder: регулирует движение ворот в режиме открывания и закрывания.



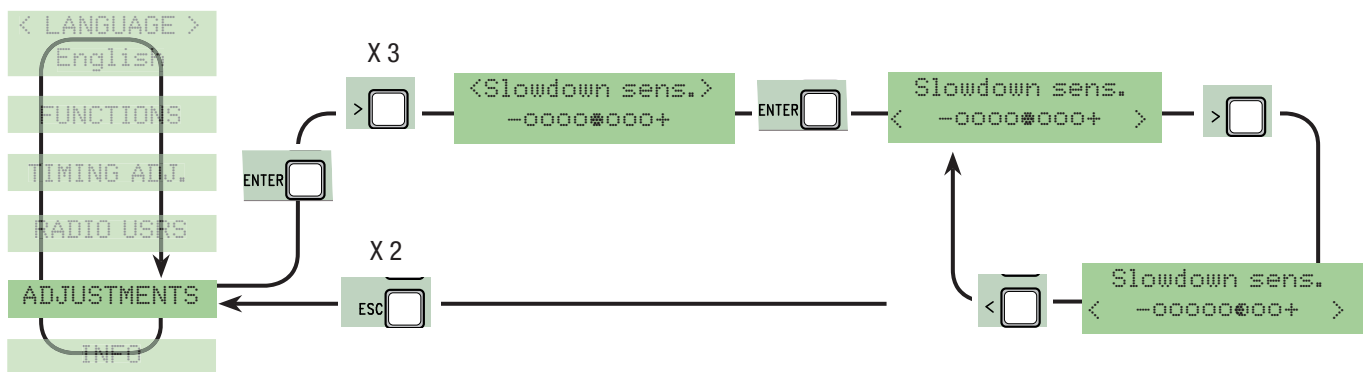
Slowdown: регулирует начальную точку замедления в процентном отношении перед конечным выключателем как открывания, так и закрывания. Замедление рассчитывается в процентах (от 0 до 40 %).



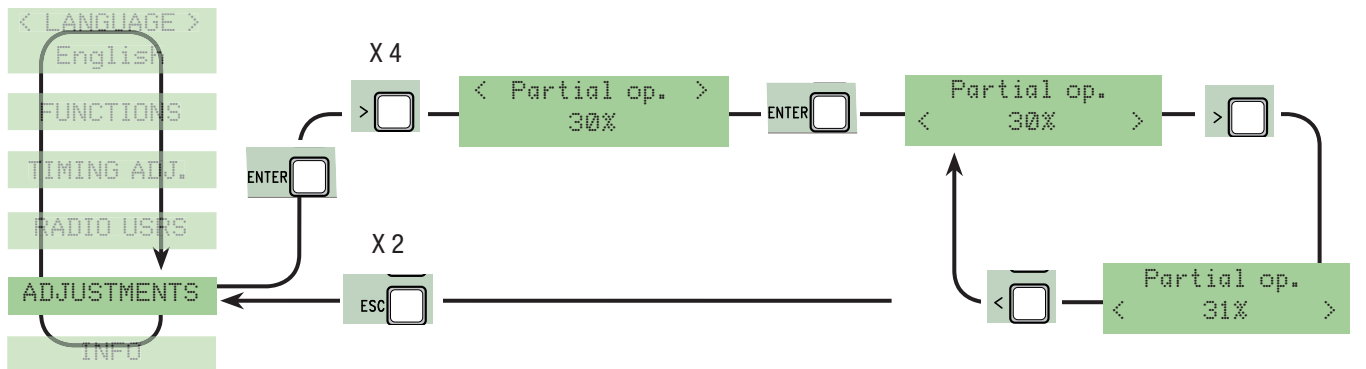
Gate run sens.: регулирует чувствительность токовой системы защиты, управляющей силой тяги привода, во время движения; если фактическое значение показателя превышает заданное, система меняет направление движения.



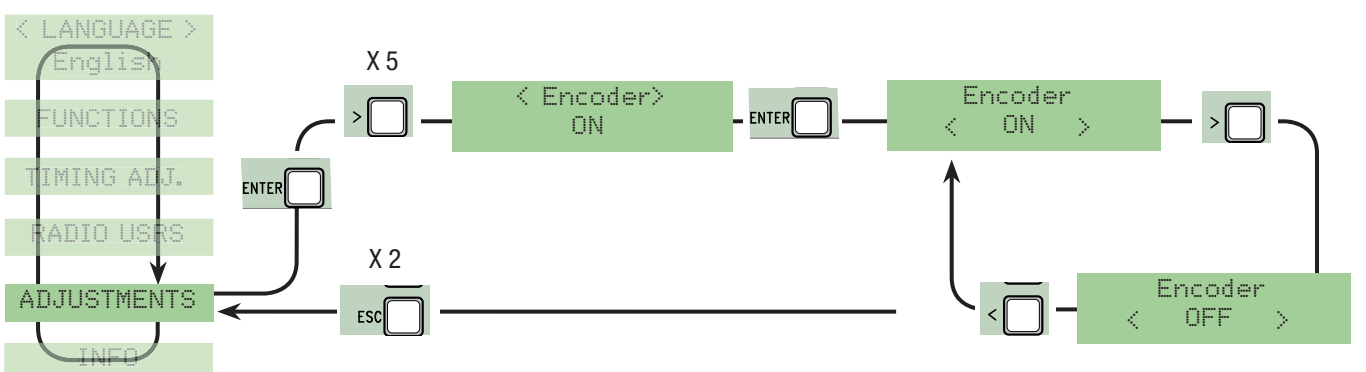
Slowdown sens.: регулирует чувствительность токовой системы защиты, управляющей силой тяги привода, во время замедления; если фактическое значение показателя превышает заданное, система меняет направление движения.



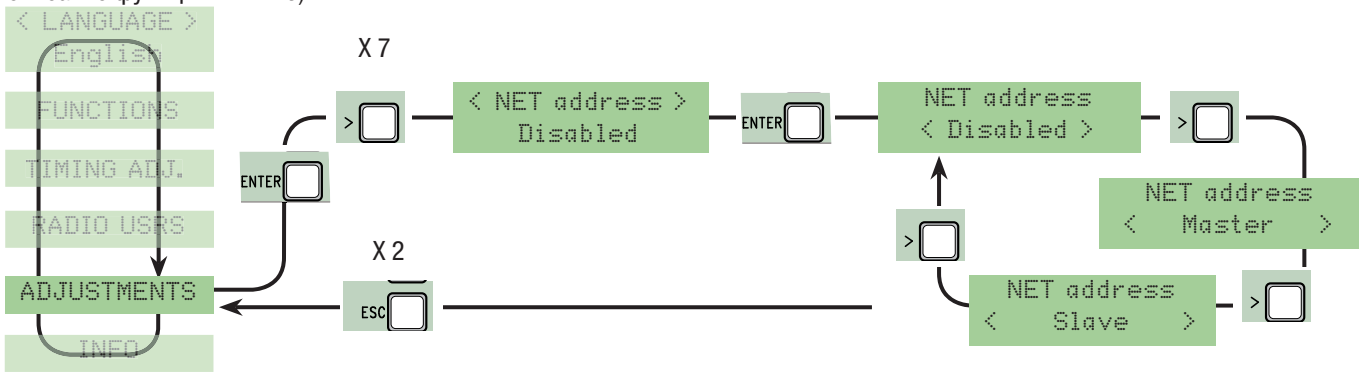
Partial opening: регулирует открывание ворот в процентном отношении (от 10 до 80 %) ко всему преодолеваемому створками расстоянию.



ENCODER: если функция "Encoder" отключена, блока управления работает только с механическими упорами.

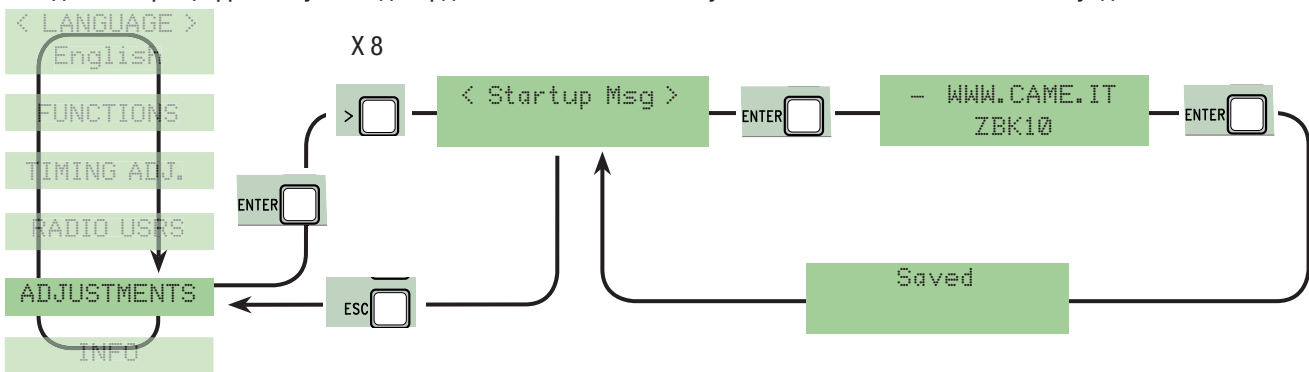


Net address: определяет ведущую или ведомую плату при синхронной работе приводов (смотрите более подробное описание функции в п. 7.15).



Initial msg: отображает исходное сообщение. Чтобы внести и подтвердить изменения в тексте, необходимо нажать клавишу ENTER.

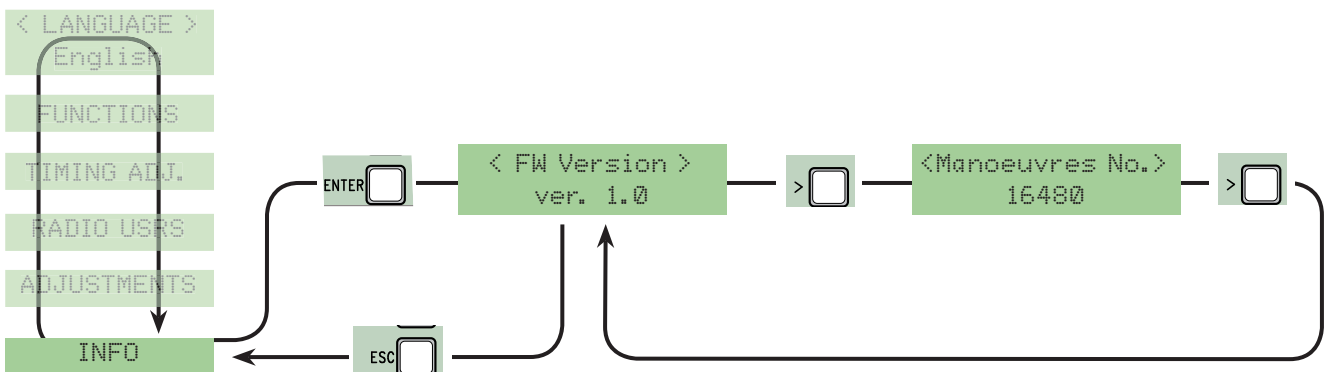
Используйте клавишу "ВВОД" (ENTER) для перемещения курсора вперед, "ВЫХОД" (ESC) для перемещения курсора назад и < > для выбора цифр или букв. Подтвердите нажатием на кнопку ENTER в течение нескольких секунд.



7.10 Меню "Информация" ("Info")

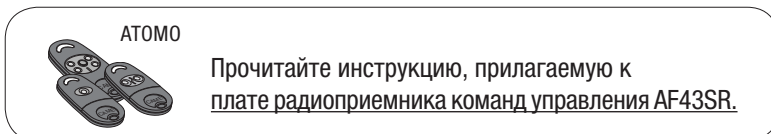
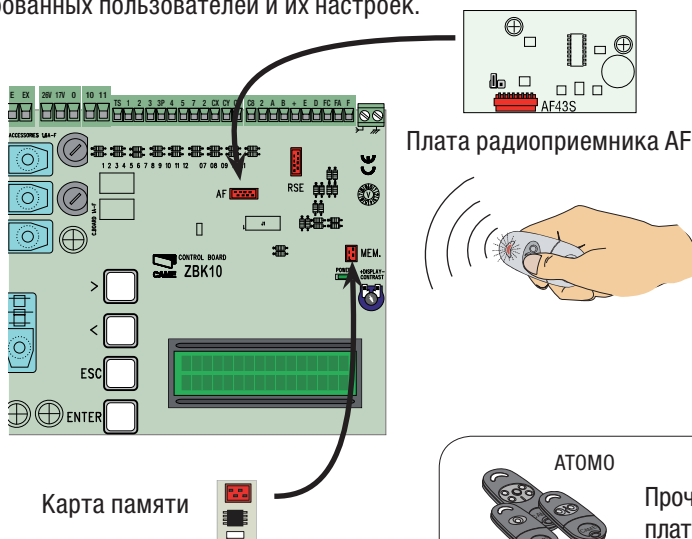
Version fw: версия программного обеспечения.

Cycle number: число циклов работы приводов.

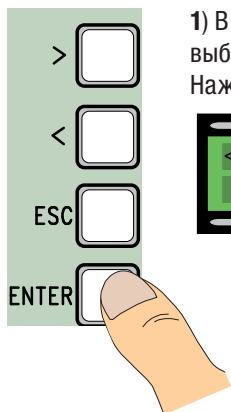


7.11 Декодерные платы

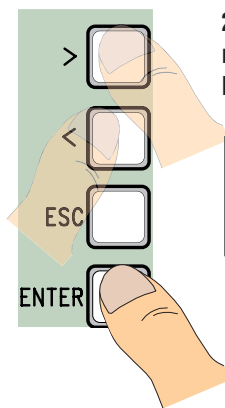
Вставьте плату радиоприемника AF, предназначенную для управления автоматикой, и введите, измените или удалите пользователей с помощью брелока-передатчика. Установите карту памяти для сохранения или загрузки зарегистрированных пользователей и их настроек.



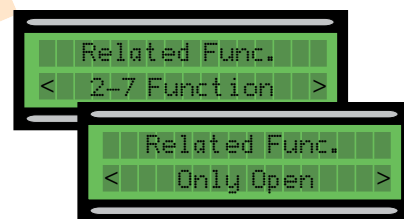
7.12 Добавление пользователей



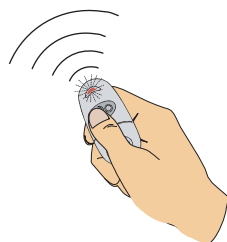
1) В меню "Радио пользователи" (Radio Users) выберите "Новый пользователь" (Add User). Нажмите ENTER для подтверждения.



2) Выберите присваиваемую пользователю функцию. Подтвердите, нажав ENTER.



3) Затем потребуется ввести код. Отправьте код, используя кнопку брелока-передатчика.



4) ... после ввода кода появится надпись "Код запомнен"...



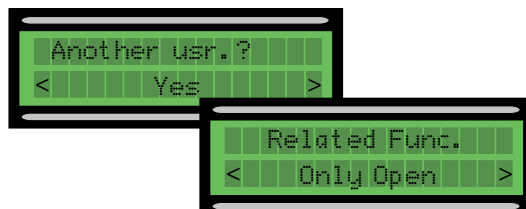
... или "существует" (если код уже был введен).



5) ... после чего в диалоговом окне появится вопрос о намерении ввести новый код. При выборе и подтверждении ответа "Нет" процедура создания пользователей будет завершена.

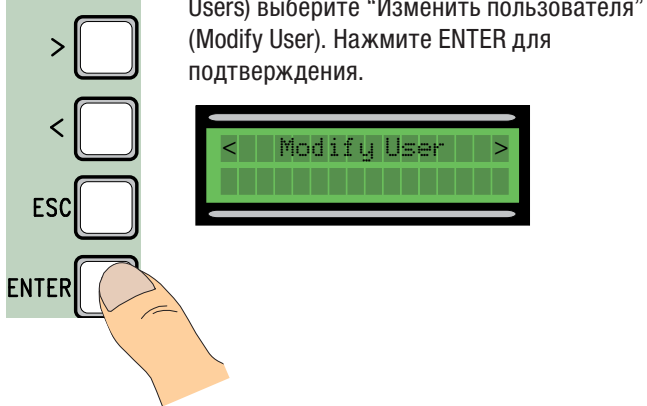


6) ... При выборе и подтверждении ответа "Да", процедура повторится, начиная с пункта 2.

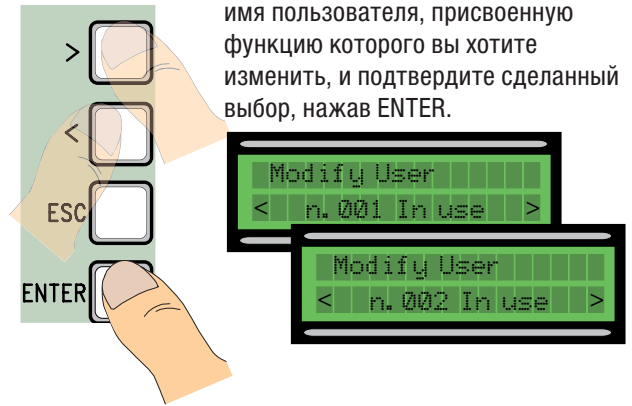


7.13 Изменить пользователя (изменить функцию)

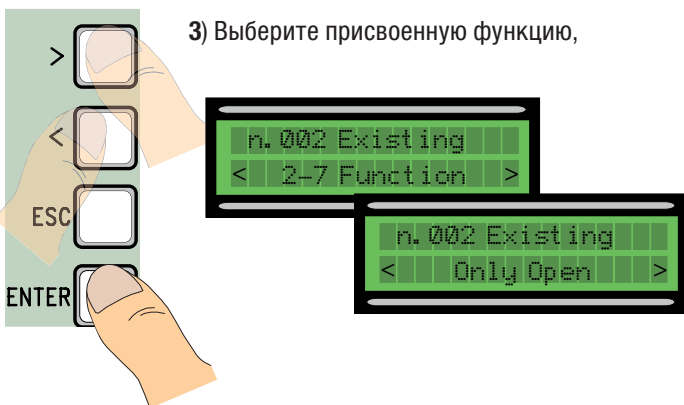
1) В меню "Радио пользователи" (Radio Users) выберите "Изменить пользователя" (Modify User). Нажмите ENTER для подтверждения.



2) Выберите порядковый номер или имя пользователя, присвоенную функцию которого вы хотите изменить, и подтвердите сделанный выбор, нажав ENTER.



3) Выберите присвоенную функцию,

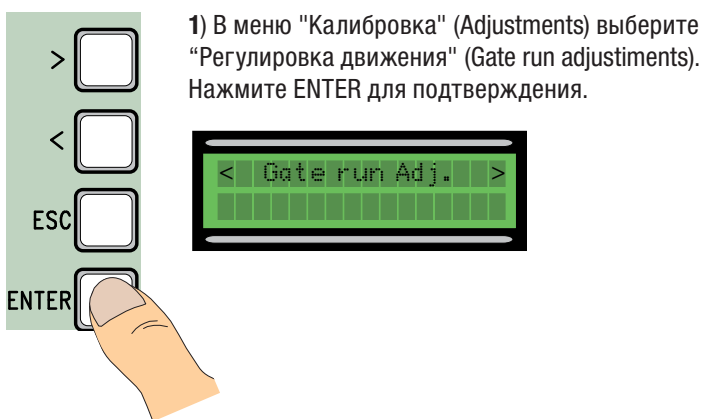


4) ... после выбора функции появится надпись "Изменить пользователя"...



7.14 Калибровка ворот

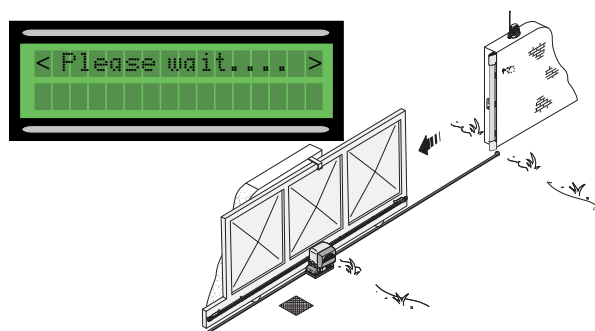
1) В меню "Калибровка" (Adjustments) выберите "Регулировка движения" (Gate run adjustments). Нажмите ENTER для подтверждения.



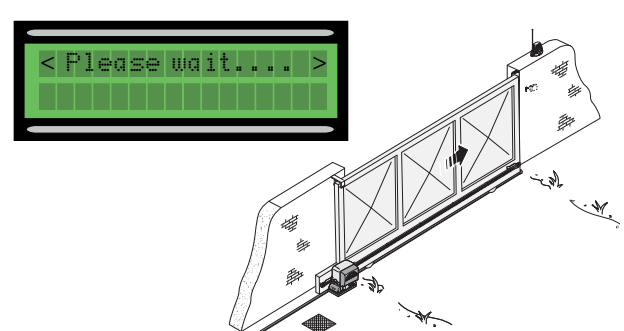
2) ... На дисплее появится сообщение "Нажмите кнопку". Нажмите кнопку, чтобы выполнить регулировку движения ворот.



3) Ворота откроются на максимальный угол



... и затем закроются.



7.15 Сетевой адрес

Функция "Сетевой адрес" устанавливается при синхронной работе приводов.

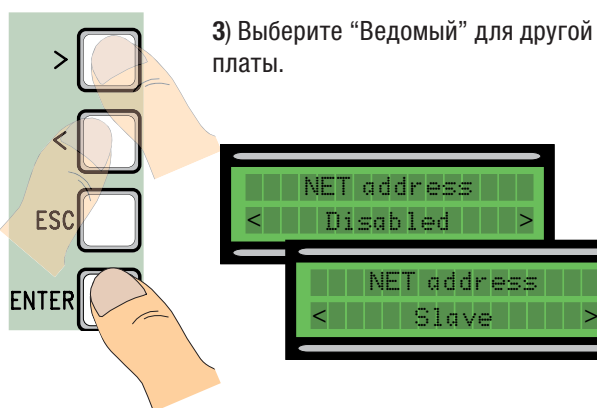
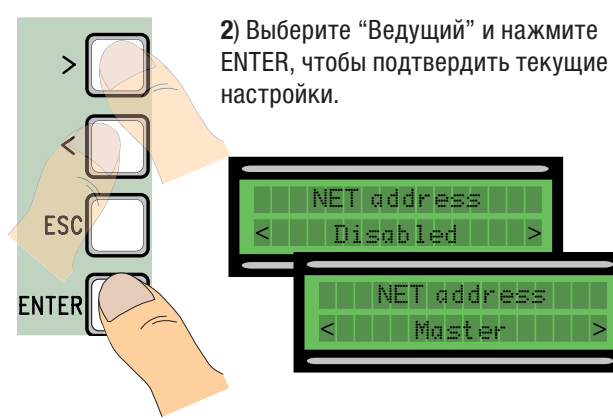
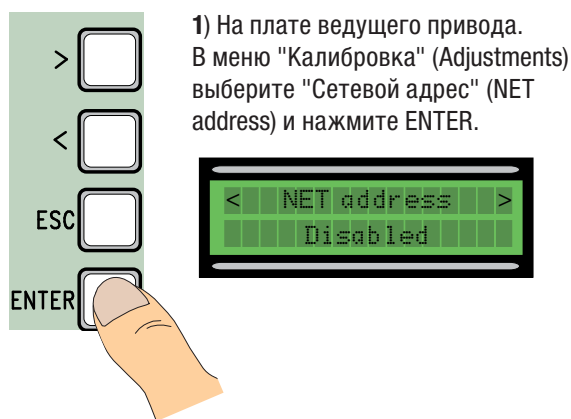
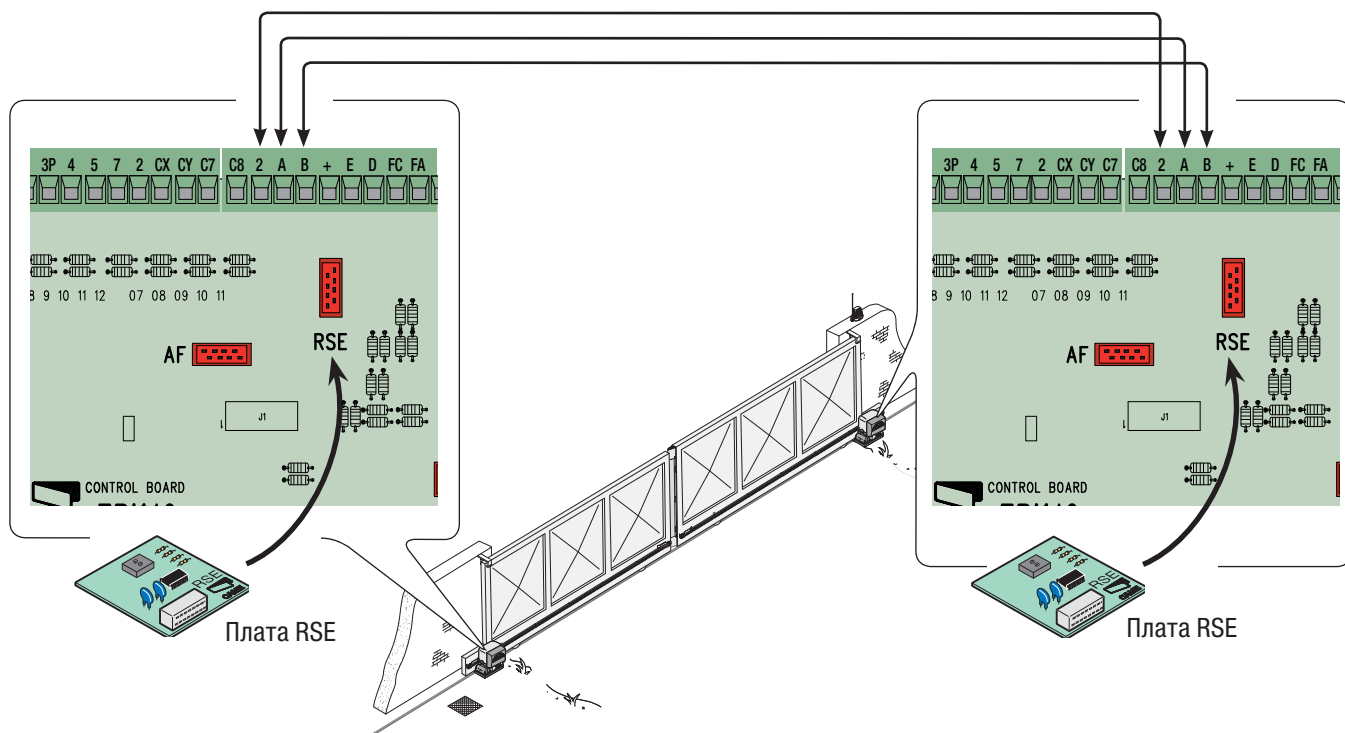
Подключите два блока управления, используя контакты (2-A-B), и вставьте в них платы RSE.

В плате блока управления "ВЕДУЩЕГО" привода выполните все необходимые электрические подключения и установите функции и регулировки (смотрите соответствующие пункты).

Если в системе используются чувствительные профили на обеих створках, выполните электрические подключения к контактам (С7/С8) и на плате "ВЕДОМОГО" привода.

В том случае, если устанавливается функция "Присутствие оператора" (Maintained Action), выберите OFF на обеих платах и отключите функцию "Автоматическое закрывание" (Automatic Closing).

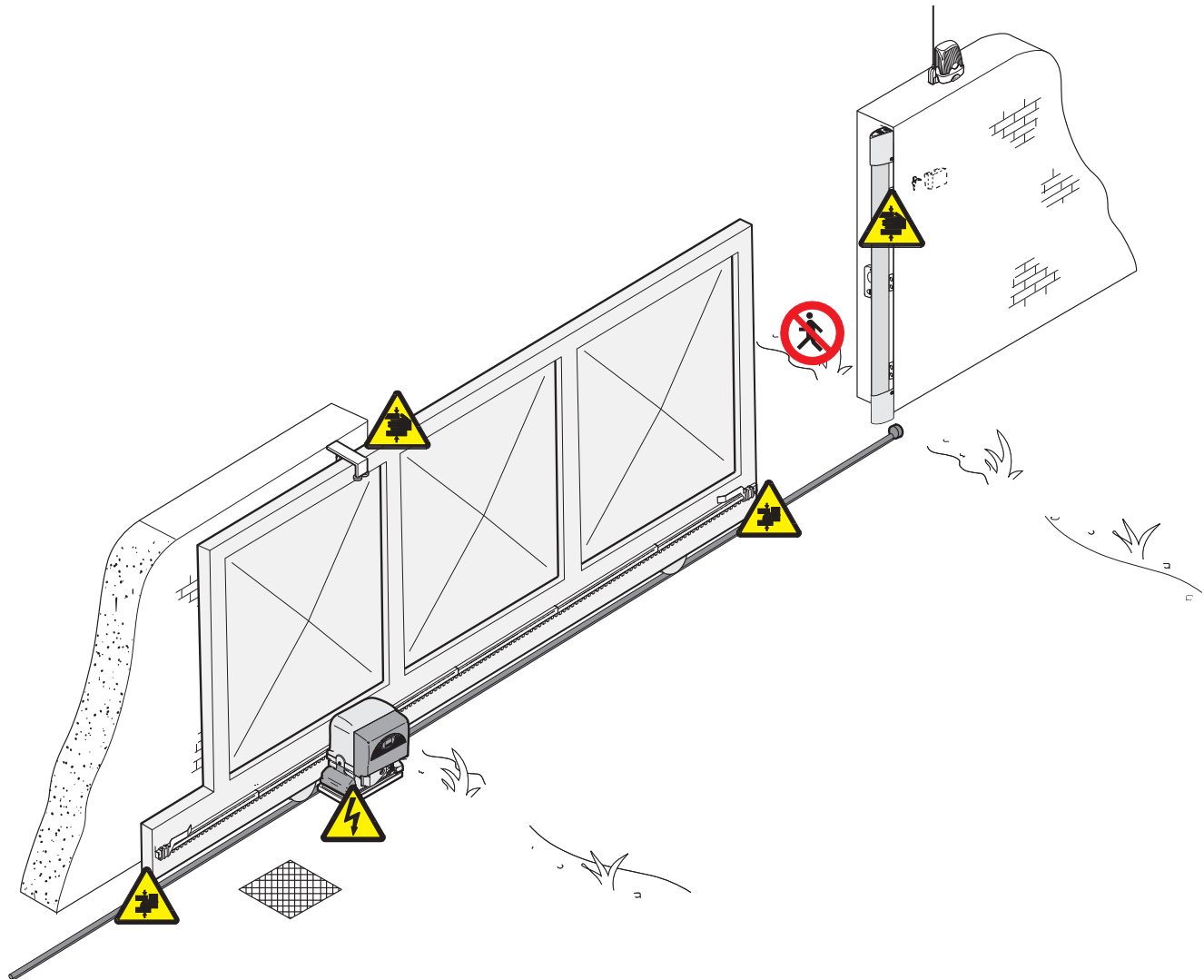
Если вы хотите активировать функцию "Автоматическое закрывание" (Automatic Closing), выберите ее на обеих платах.



8. Инструкции по безопасности

Важные инструкции по безопасности!

Это изделие должно использоваться исключительно по прямому назначению. Любое другое применение, не предусмотренное в данной инструкции, рассматривается как опасное. Фирма-изготовитель не несет никакой ответственности за ущерб, нанесенный неправильным, ошибочным или небрежным использованием изделия. Избегайте контакта с направляющими скобами с роликами или другими подвижными механизмами системы во избежание травм. Не находитесь на пути движения створки во время работы привода. Не препятствуйте движению створки, так как это может привести к травмам и отказу автоматики.



Не разрешайте детям находиться или играть рядом с автоматической системой. Держите брелоки-передатчики и другие устройства управления в недоступном для детей месте во избежание случайного запуска системы. В случае обнаружения неисправности или неправильной работы системы немедленно прекратите ее эксплуатацию и отключите электропитание.



Осторожно. Возможно травмирование рук.



Опасность поражения электрическим током.




Осторожно. Возможно травмирование ног.



Запрещен проход во время работы автоматической системы.

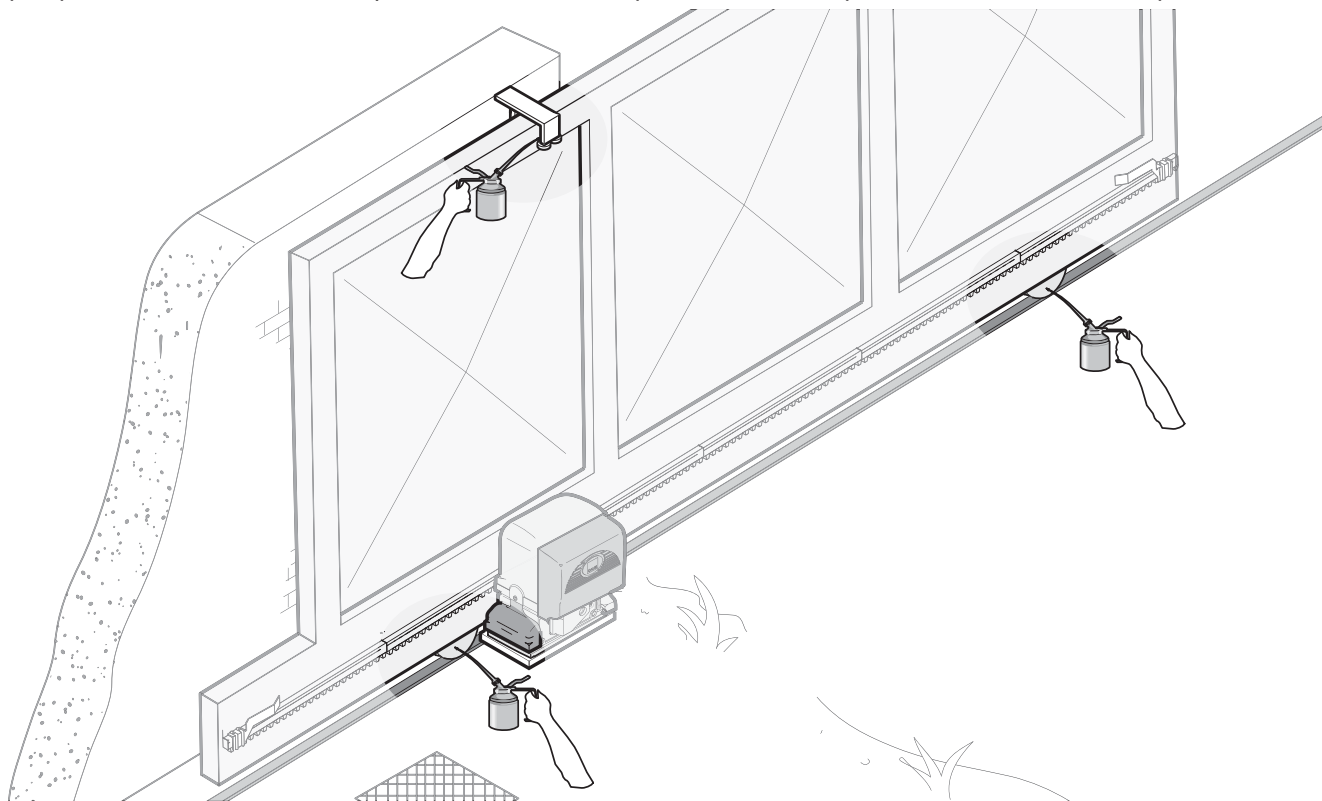
9. Техническое обслуживание

9.1 Периодическое техническое обслуживание, осуществляемое пользователем

 Пользователем должны периодически выполняться **следующие работы**: чистка фотоэлементов, контроль за правильной работой устройств безопасности и за отсутствием препятствий для работы автоматики.

Кроме того, рекомендуется периодически контролировать состояние смазки и проверять оборудование на наличие возможного ослабления креплений.

- Чтобы проверить эффективность работы устройств безопасности, необходимо провести предметом перед фотоэлементами во время закрывания ворот. Если створки меняют направление движения, то фотоэлементы исправны. Это единственная работа по техническому обслуживанию оборудования, выполняемая при включенном электропитании.
- Перед выполнением работ по техническому обслуживанию отключите питание во избежание возникновения опасных ситуаций, вызванных произвольным движением ворот.
- Для чистки фотоэлементов используйте слегка увлажненную водой мягкую ткань. Запрещается использовать растворяющие или другие химические вещества, так как они могут вывести оборудование из строя.
- Смазывайте шарнирные соединения густой смазкой при появлении постороннего шума или вибрации так, как показано на рисунке.
- Проверьте, чтобы в зоне действия фотоэлементов не было растительности и препятствий для движения ворот.




9.2 Возможные неисправности и способы их устранения

НЕПОЛАДКИ	ВОЗМОЖНАЯ ПРИЧИНА	СПОСОБ УСТРАНЕНИЯ
Створка ворот не двигается.	<ul style="list-style-type: none"> • Нет напряжения питания. • Разблокирован привод. • Разрядились батарейки брелока-передатчика. • Сломан брелок-передатчик. • Кнопка "Стоп" заедает или неисправна. • Кнопка открывания/закрывания ворот или ключ-выключатель заедает. • Срабатывание фотоэлементов приводит к частичной остановке ворот. 	<ul style="list-style-type: none"> • Включите электропитание. • Блокируйте привод (пункт 5.8) • Замените батарейки. • Обратитесь к установщику. • Обратитесь к установщику. • Обратитесь к установщику. • Обратитесь к установщику.
Ворота только открываются.	<ul style="list-style-type: none"> • Срабатывают фотоэлементы. • Срабатывает чувствительный профиль. 	<ul style="list-style-type: none"> • Проверьте чистоту и исправность фотоэлементов. • Обратитесь к установщику.
Ворота только закрываются.	<ul style="list-style-type: none"> • Срабатывает чувствительный профиль. 	<ul style="list-style-type: none"> • Обратитесь к установщику.
Не работает сигнальная лампа.	<ul style="list-style-type: none"> • Лампа перегорела. 	<ul style="list-style-type: none"> • Обратитесь к установщику.

Бланк регистрации работ по периодическому обслуживанию, заполняемый пользователем (каждые 6 месяцев)

Дата	Заметки	Подпись

9.3 Внеплановое техническое обслуживание

 Эта таблица необходима для записи внеплановых работ по обслуживанию и ремонту оборудования, выполненных специализированными предприятиями.

Важное примечание: ремонт оборудования должен осуществляться квалифицированными специалистами.

Бланк регистрации работ по внеплановому техническому обслуживанию

Место печати	Компания
	Дата проведения работ
	Подпись установщика
	Подпись заказчика
Выполненные работы _____ _____ _____	

Место печати	Компания
	Дата проведения работ
	Подпись установщика
	Подпись заказчика
Выполненные работы _____ _____ _____	

Место печати	Компания
	Дата проведения работ
	Подпись установщика
	Подпись заказчика
Выполненные работы _____ _____ _____	

Место печати	Компания
	Дата проведения работ
	Подпись установщика
	Подпись заказчика
Выполненные работы _____ _____ _____	

Место печати	Компания
	Дата проведения работ
	Подпись установщика
	Подпись заказчика
Выполненные работы _____ _____ _____	

10. Утилизация



CAME CANCELLI AUTOMATICI S.p.A. имеет сертификат системы защиты окружающей среды UNI EN ISO 14001, гарантирующий экологическую безопасность на ее заводах.

Мы просим, чтобы вы продолжали защищать окружающую среду. CAME считает одним из фундаментальных пунктов стратегии рыночных отношений выполнение этих кратких руководящих принципов:



УТИЛИЗАЦИЯ УПАКОВКИ

Упаковочные компоненты (картон, пластмасса и т.д.) — твердые отходы, утилизируемые без каких-либо специфических трудностей. Необходимо просто разделить их так, чтобы они могли быть переработаны.

Утилизацию необходимо проводить в соответствии с действующим законодательством местности, в которой производилась эксплуатация изделия.

НЕ ЗАГРЯЗНЯЙТЕ ОКРУЖАЮЩУЮ СРЕДУ!



УТИЛИЗАЦИЯ ИЗДЕЛИЯ

Наши продукты изготовлены с использованием различных материалов. Большинство из них (алюминий, пластмасса, железо, электрические кабели) можно считать твердым отходом. Они могут быть переработаны специализированными компаниями.

Другие компоненты (электрические монтажные платы, элементы питания дистанционного управления и т.д.) могут содержать опасные отходы.

Они должны передаваться компаниям, имеющим лицензию на их переработку в соответствии с действующим законодательством местности.

НЕ ЗАГРЯЗНЯЙТЕ ОКРУЖАЮЩУЮ СРЕДУ!



Русский - код руководства: 119BV25 вер. 1.3 01/2012 © CAME cancelli automatici s.p.a.
Компания CAME Cancelli Automatici S.p.a. сохраняет за собой право на изменение содержащейся в этой инструкции информации в любое время и без предварительного уведомления.

<p>CAME France S.a. 7, Rue Des Haras Z.I. Des Hautes Patures 92737 Nanterre Cedex ☎ (+33) 0 825 825 874 ☎ (+33) 1 46 13 05 00</p>	FRANCE	GERMANY	<p>CAME Gmbh Seefeld Akazienstrasse, 9 16356 Seefeld Bei Berlin ☎ (+49) 33 3988390 ☎ (+49) 33 39883985</p>
<p>CAME Automatismes S.a. 3, Rue Odette Jasse 13015 Marseille ☎ (+33) 0 825 825 874 ☎ (+33) 4 91 60 69 05</p>	FRANCE	U.A.E.	<p>CAME Gulf Fze Office No: S10122a2o210 P.O. Box 262853 Jebel Ali Free Zone - Dubai ☎ (+971) 4 8860046 ☎ (+971) 4 8860048</p>
<p>CAME Automatismos S.a. C/Juan De Mariana, N. 17-local 28045 Madrid ☎ (+34) 91 52 85 009 ☎ (+34) 91 46 85 442</p>	SPAIN	RUSSIA	<p>CAME Rus Umc Rus Lic Ul. Otradnaya D. 2b, Str. 2, office 219 127273, Moscow ☎ (+7) 495 739 00 69 ☎ (+7) 495 739 00 69 (ext. 226)</p>
<p>CAME United Kingdom Ltd. Unit 3 Orchard Business Park Town Street, Sandiacre Nottingham - Ng10 5bp ☎ (+44) 115 9210430 ☎ (+44) 115 9210431</p>	GREAT BRITAIN	PORTUGAL	<p>CAME Portugal Ucj Portugal Unipessoal Lda Rua Liebig, nº 23 2830-141 Barreiro ☎ (+351) 21 207 39 67 ☎ (+351) 21 207 39 65</p>
<p>CAME Group Benelux S.a. Zoning Ouest 7 7860 Lessines ☎ (+32) 68 333014 ☎ (+32) 68 338019</p>	BELGIUM	INDIA	<p>CAME India Automation Solutions Pvt. Ltd A - 10, Green Park 110016 - New Delhi ☎ (+91) 11 64640255/256 ☎ (+91) 2678 3510</p>
<p>CAME Americas Automation Llc 11345 NW 122nd St. Medley, FL 33178 ☎ (+1) 305 433 3307 ☎ (+1) 305 396 3331</p>	U.S.A	ASIA	<p>CAME Asia Pacific 60 Alexandra Terrace #09-09 Block C, The ComTech 118 502 Singapore ☎ (+65) 6275 0249 ☎ (+65) 6274 8426</p>
<p>CAME Gmbh Kornwestheimer Str. 37 70825 Korntal Munchingen Bei Stuttgart ☎ (+49) 71 5037830 ☎ (+49) 71 50378383</p>	GERMANY		

<p>CAME Cancelli Automatici S.p.a. Via Martiri Della Libertà, 15 31030 Dosson Di Casier (Tv) ☎ (+39) 0422 4940 ☎ (+39) 0422 4941 Informazioni Commerciali 800 848095</p>	ITALY	ITALY	<p>CAME Sud s.r.l. Via F. Imparato, 198 Centro Mercato 2, Lotto A/7 80146 Napoli ☎ (+39) 081 7524455 ☎ (+39) 081 7529190</p>
<p>CAME Service Italia S.r.l. Via Della Pace, 28 31030 Dosson Di Casier (Tv) ☎ (+39) 0422 383532 ☎ (+39) 0422 490044 Assistenza Tecnica 800 295830</p>	ITALY	ITALY	<p>CAME Global Utilities s.r.l. Via E. Fermi, 31 20060 Gessate (Mi) ☎ (+39) 02 95380366 ☎ (+39) 02 95380224</p>

